

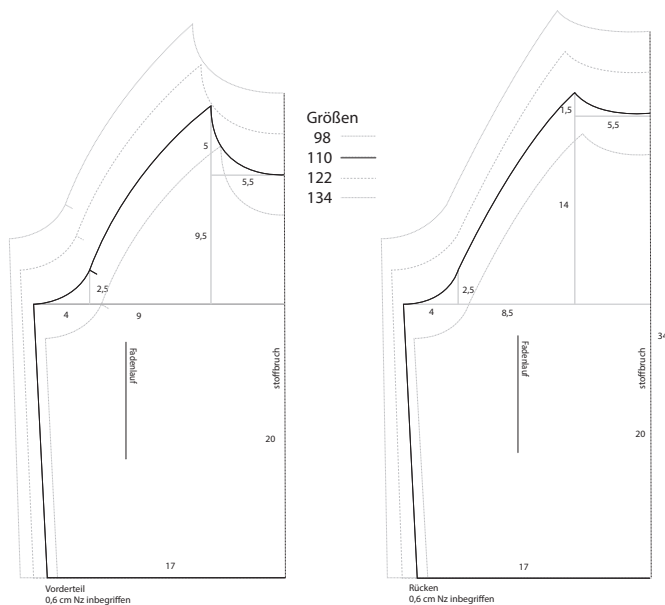
Drucken Sie die Schnittmusterseiten auf DIN A4 Papier aus. Achten Sie dabei darauf, dass das Druckergebnis in den Druckereinstellung nicht skaliert wird. Das Kontrollkästchen sollte genau 1 cm auf allen Seiten betragen.



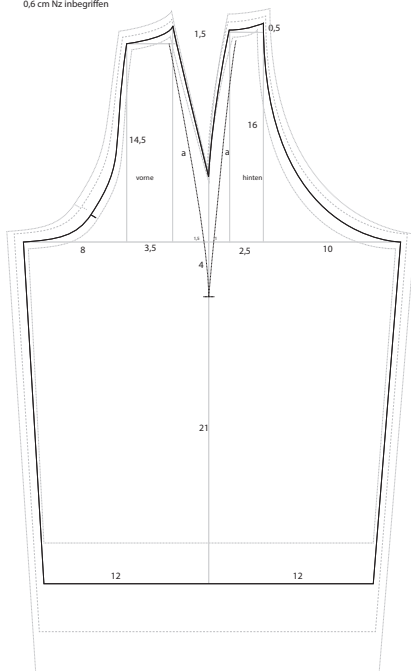
Mit PATTARINA musst du Schnittmuster nicht mehr ausdrucken und kleben, sondern kannst sie direkt mit dem Handy auf den Stoff übertragen.

In 3 Schritten zum Schnittmuster:

1. Lade dir die PATTARINA-App im Play Store oder App Store herunter.
2. Drucke den Anker auf www.pattarina.de aus.
3. Scanne den QR-Code mit der App. Schnapp dir einen Trickmarker und leg los. Viel Spaß!

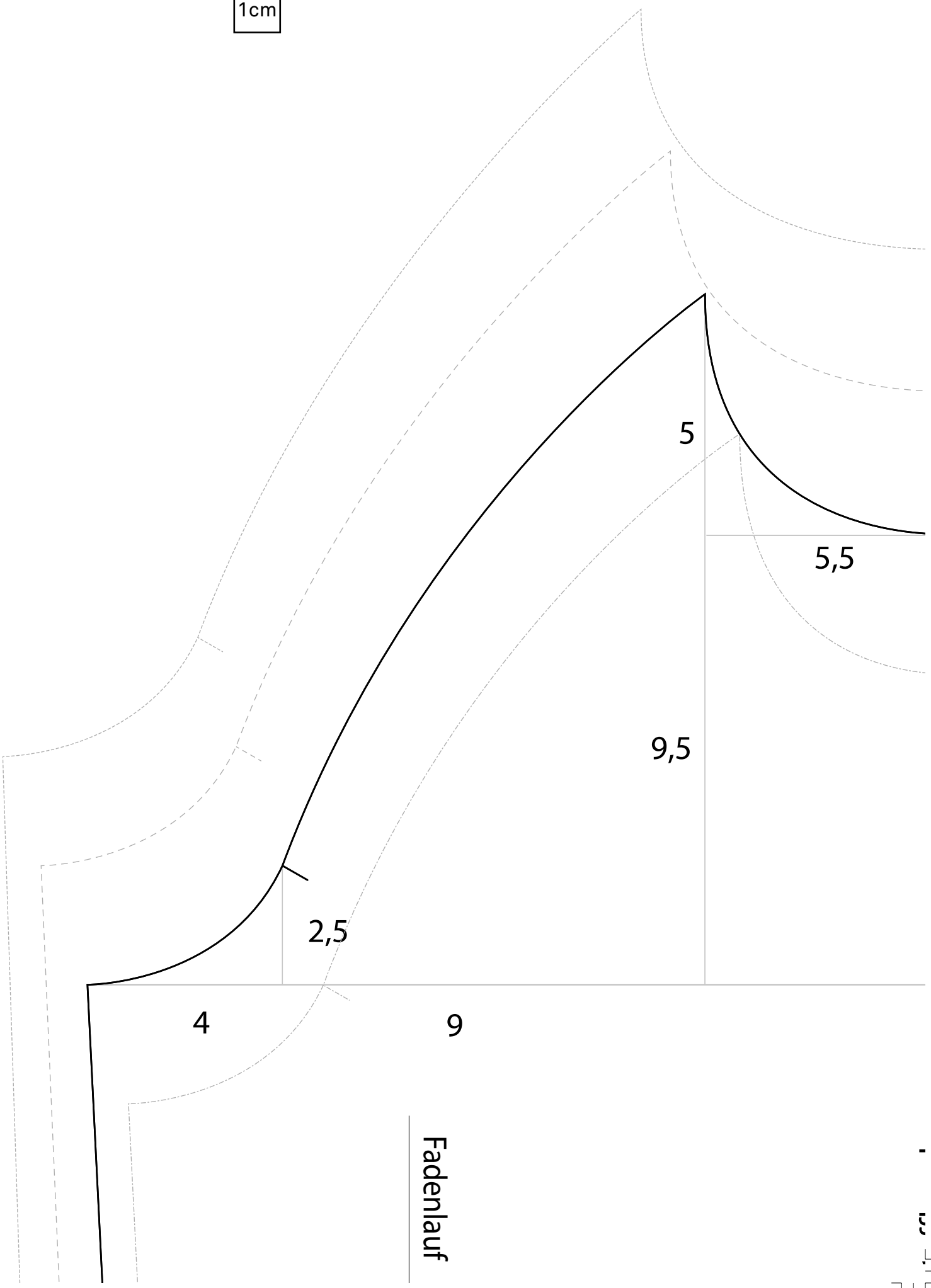


Ärmel
0,6 cm Nz inbegriffen

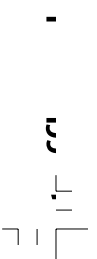




1cm



Fadenlauf





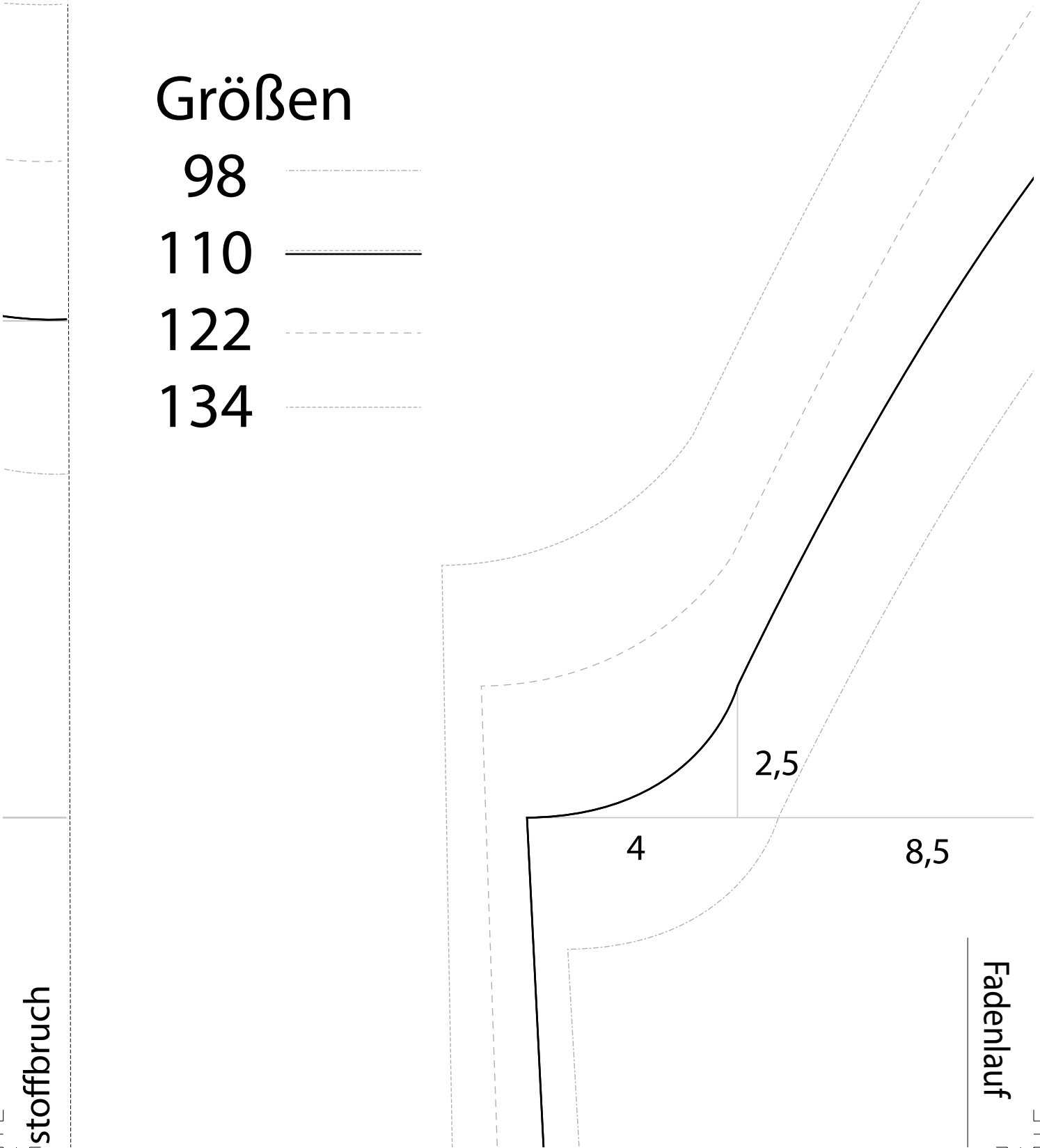
Größen

98

110

122

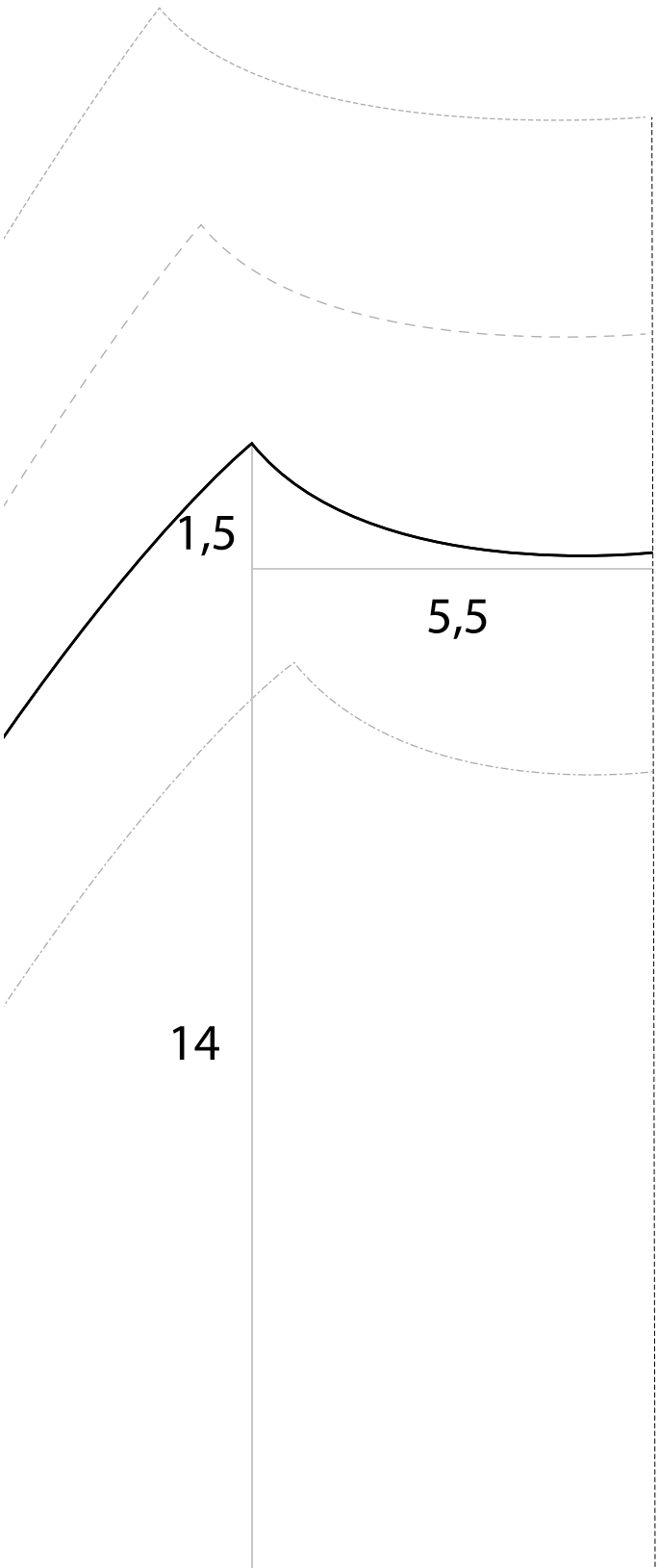
134



stoffbruch

Fadenlauf

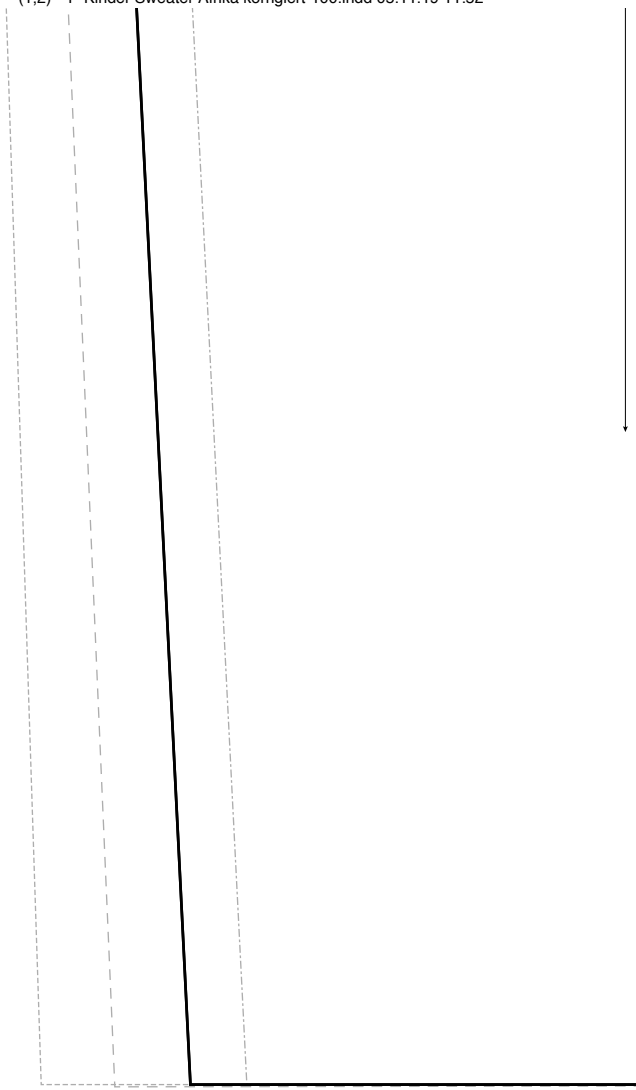




stoffbruch

34



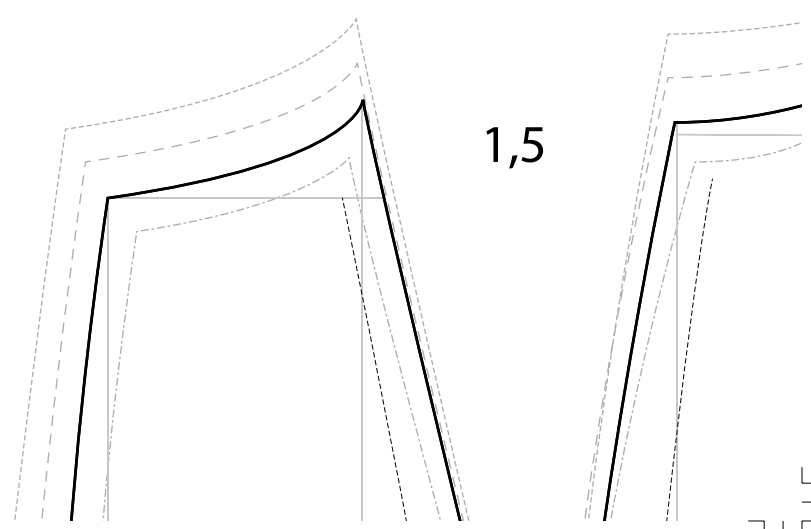


20

17

Vorderteil
0,6 cm Nz inbegriffen

Ärmel
0,6 cm Nz inbegriffen



1,5



st

20

17

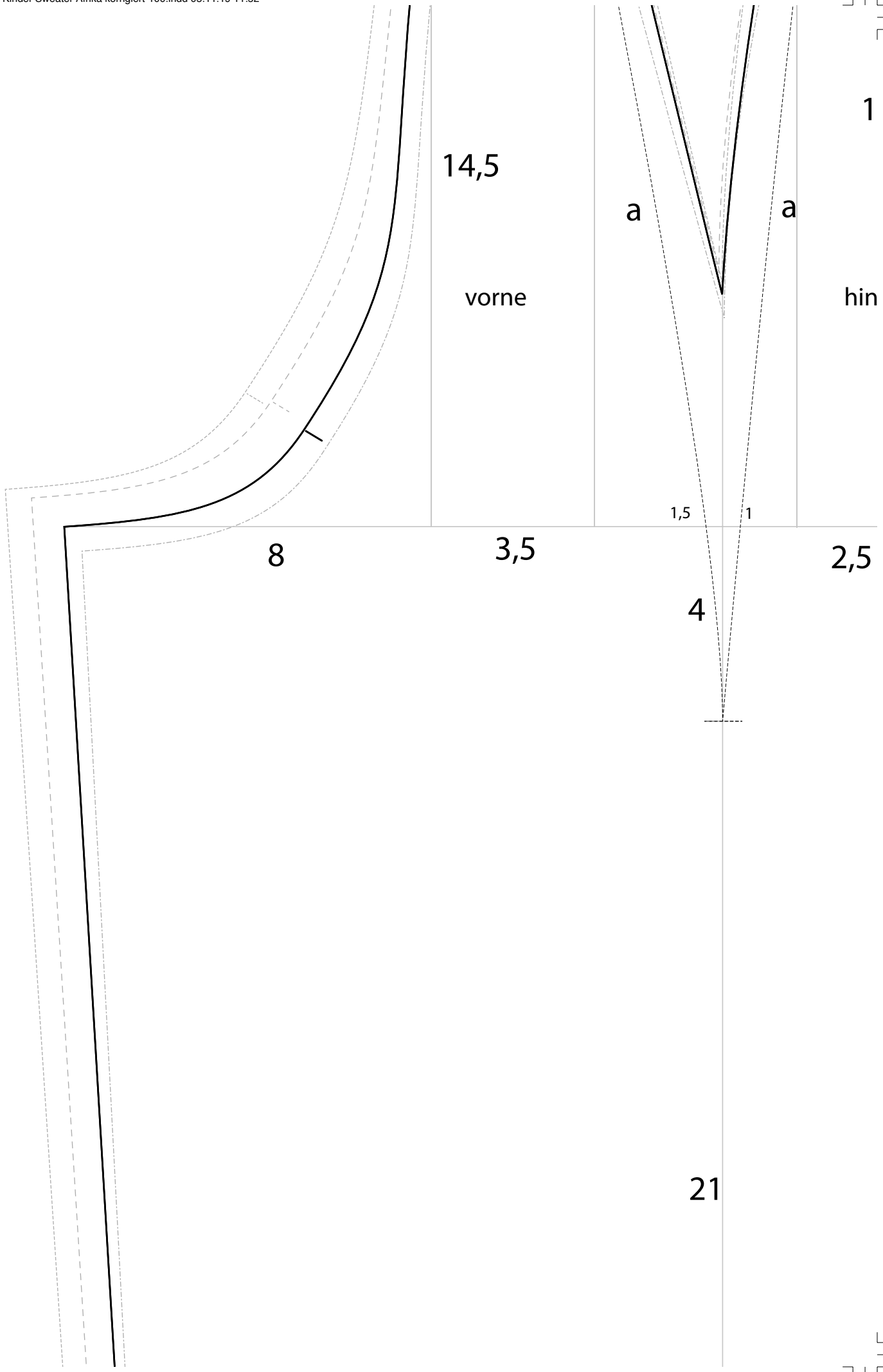
Rücken
0,6 cm Nz inbegriffen

0,5

st

20



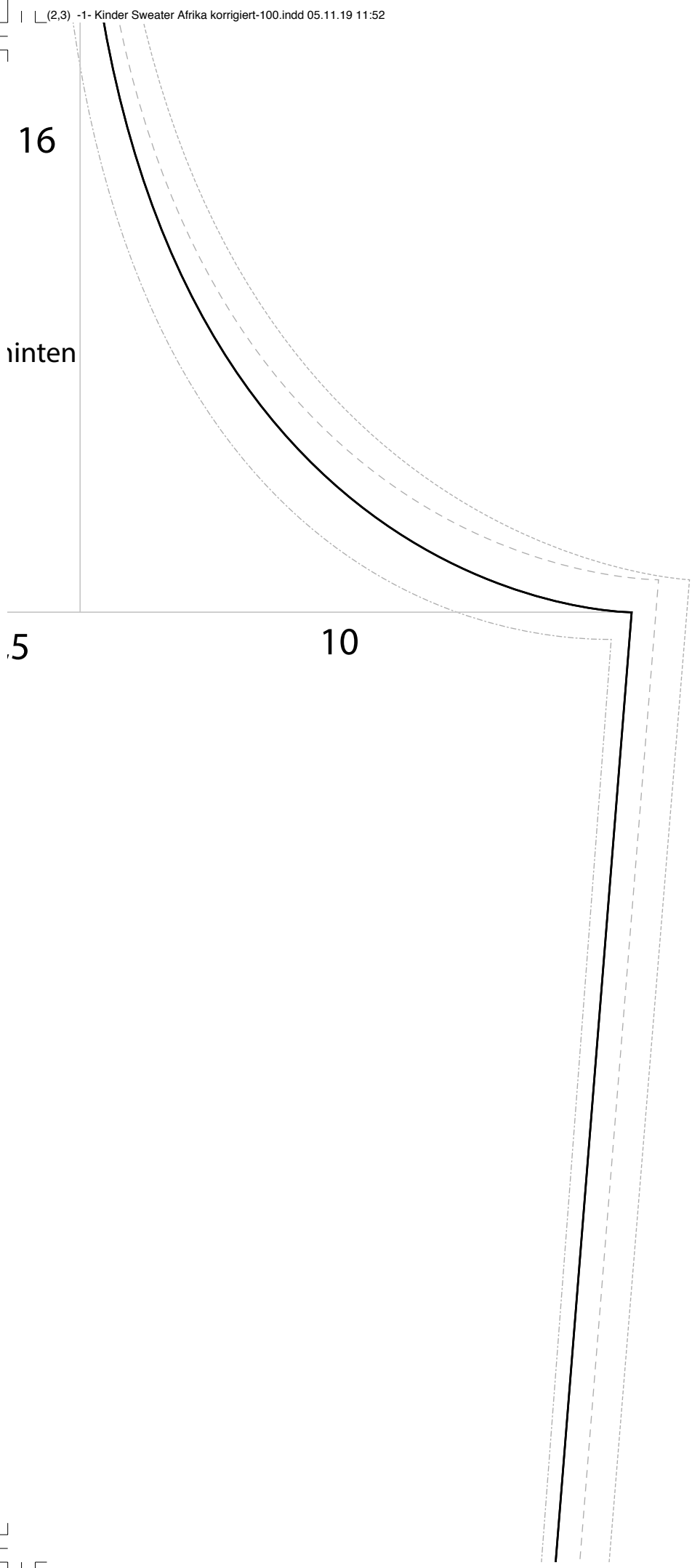


16

rinten

.5

10



12

