

Wendejacke Ceylin

Kollektion N°15

Größe 36-38 /40-42 /44

Initiative^{e.V.}
Handarbeit

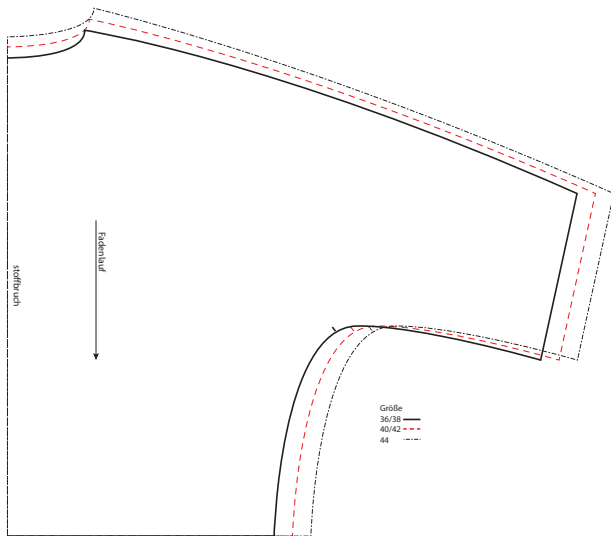
Drucken Sie die Schnittmusterseiten auf DIN A4 Papier aus. Achten Sie dabei darauf, dass das Druckergebnis in den Druckereinstellung nicht skaliert wird. Das Kontrollkästchen sollte genau 1 cm auf allen Seiten betragen.



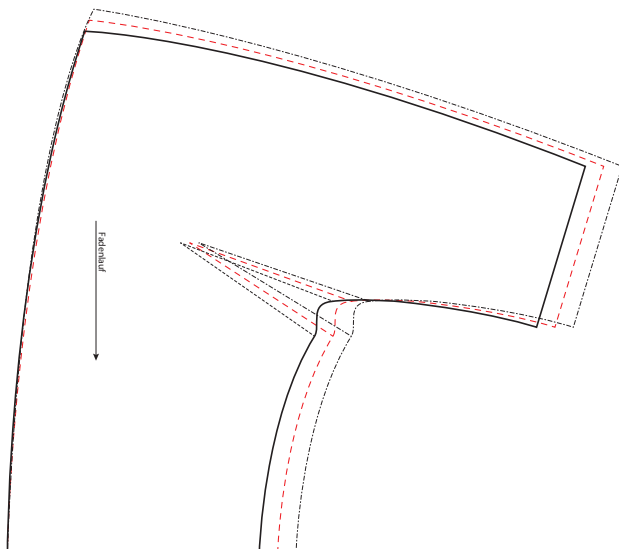
Mit PATTARINA musst du Schnittmuster nicht mehr ausdrucken und kleben, sondern kannst sie direkt mit dem Handy auf den Stoff übertragen.

In 3 Schritten zum Schnittmuster:

1. Lade dir die PATTARINA-App im Play Store oder App Store herunter.
2. Drucke den Anker auf www.pattarina.de aus.
3. Scanne den QR-Code mit der App, oder mache jetzt einen Screenshot des Codes und lade ihn in deine PATTARINA-App. Schnapp dir einen Trickmarker und leg los. Viel Spaß!

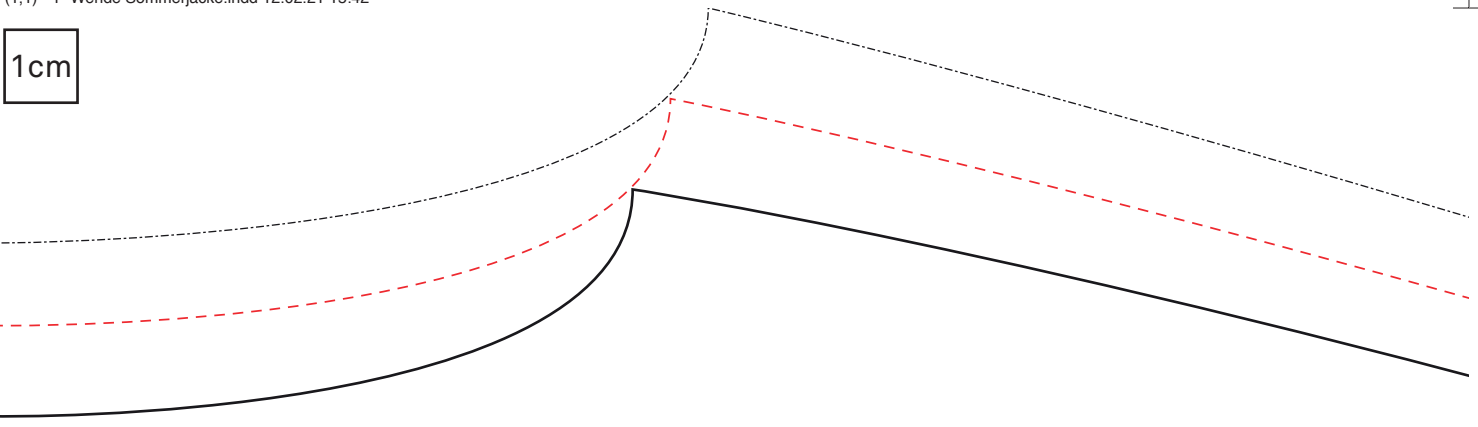


Rückenteil

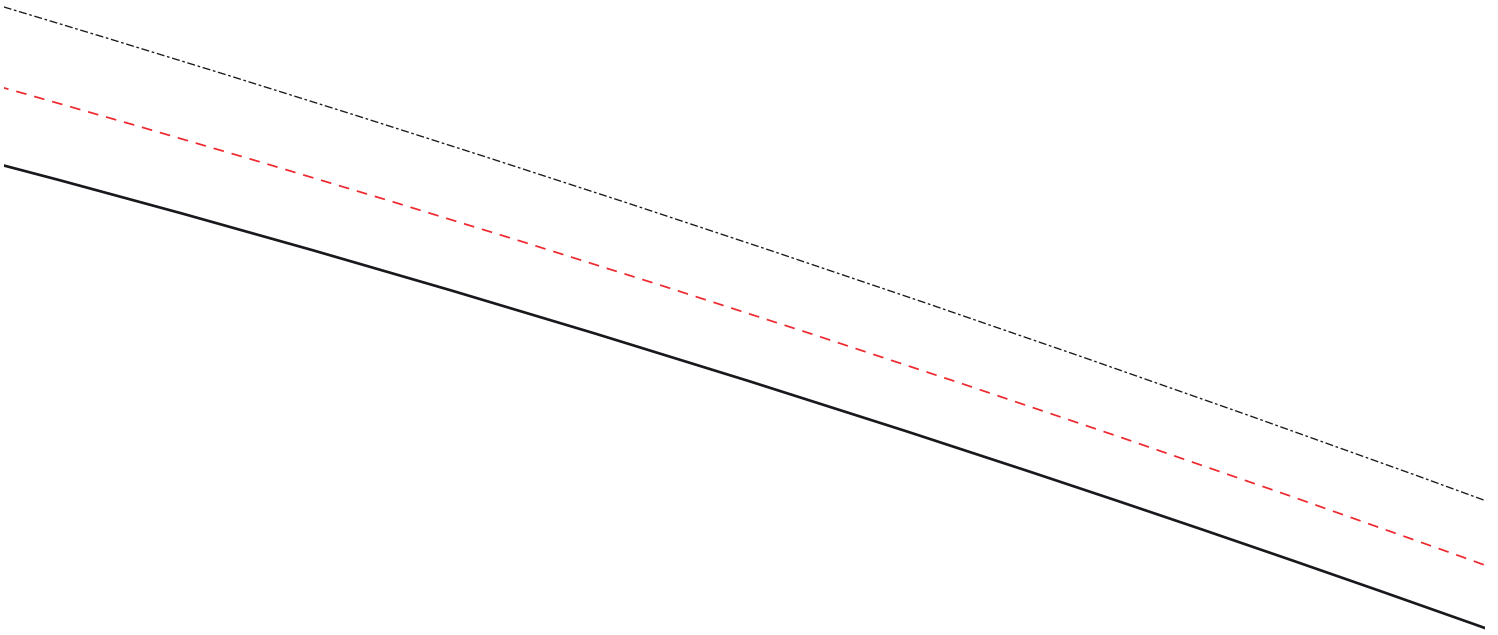


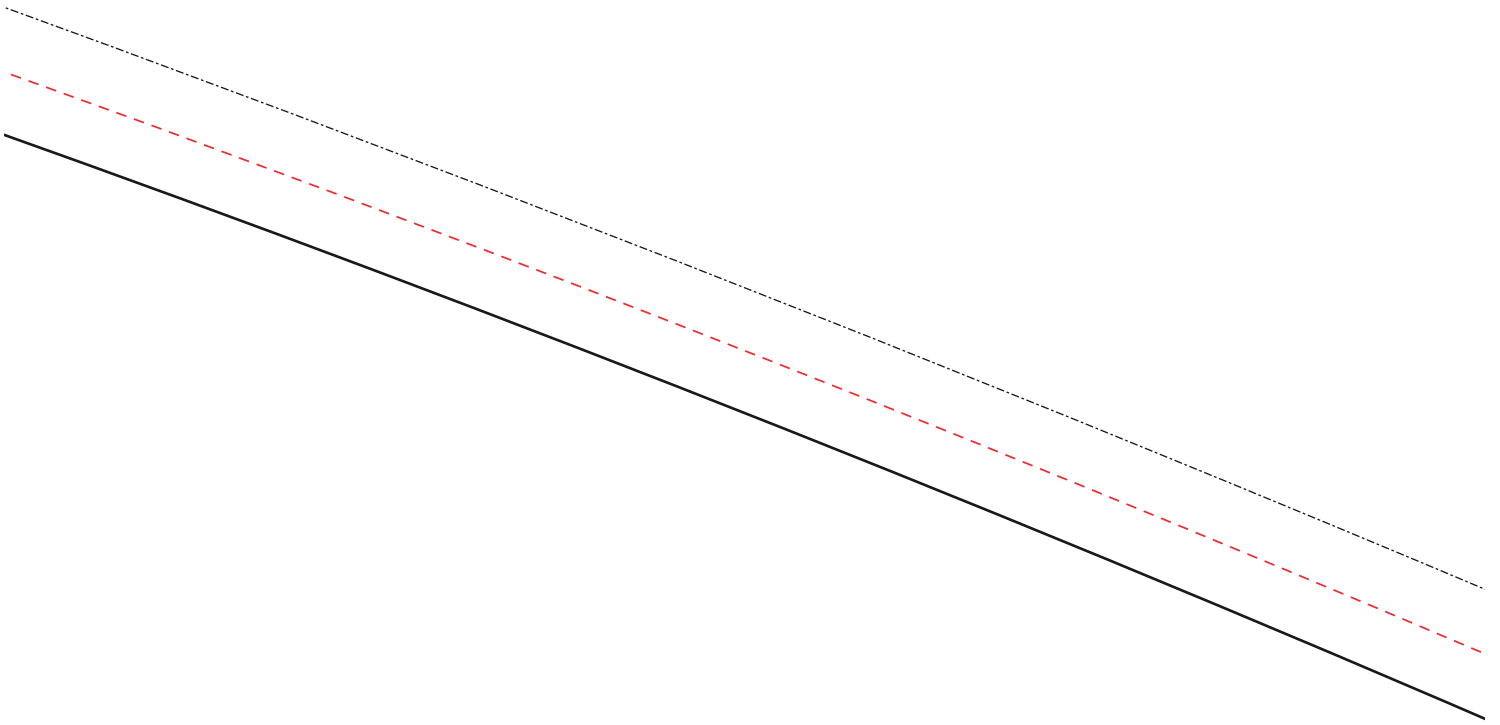
Vorderteil

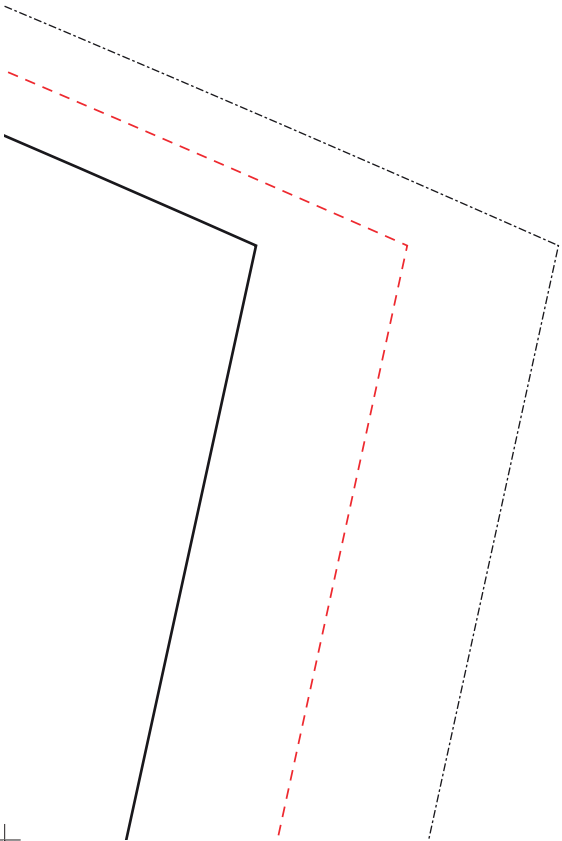
1cm



Fadenlar



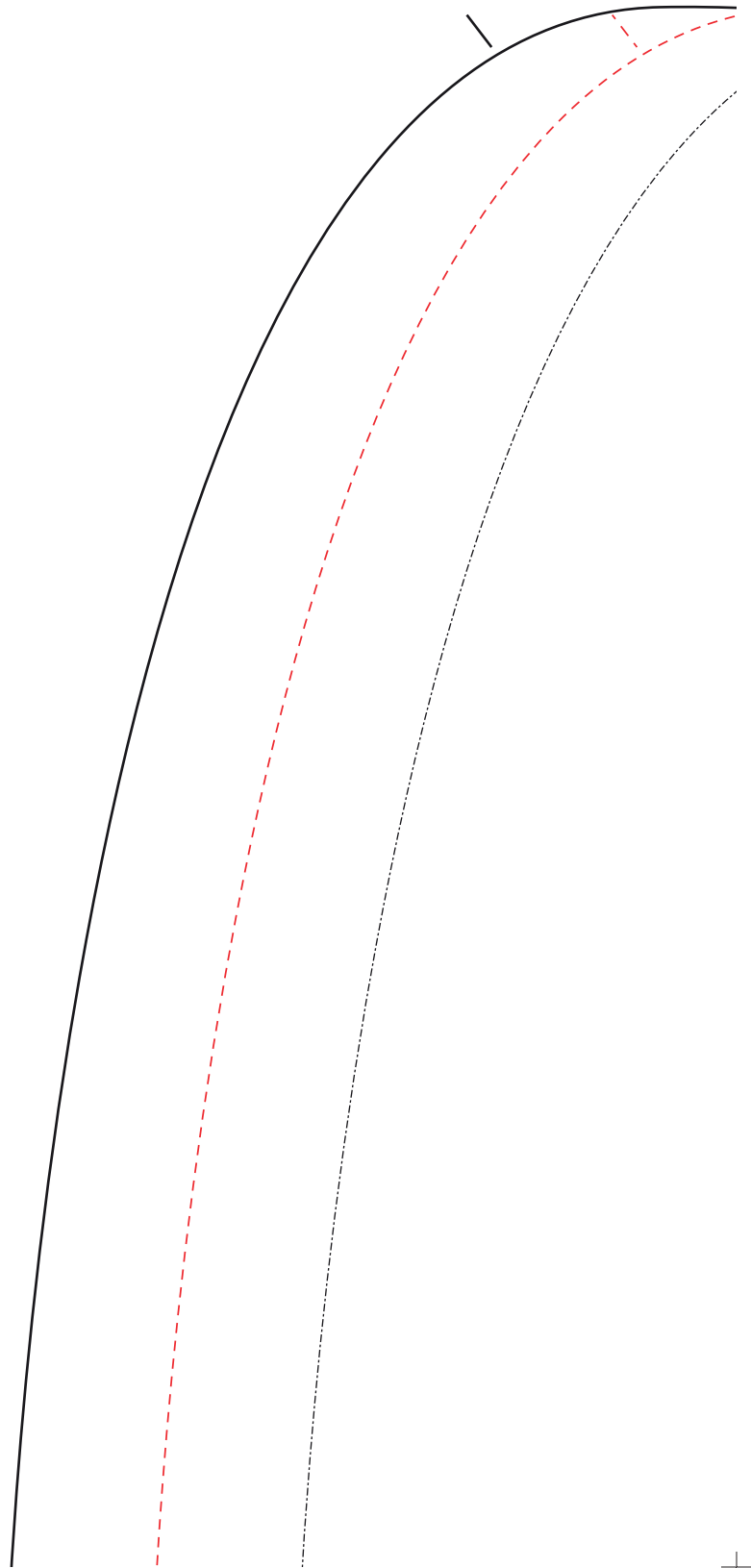


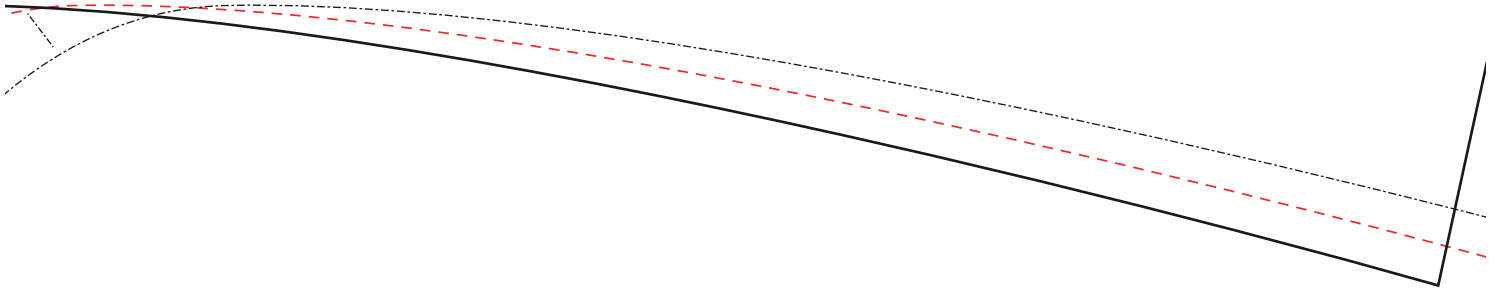


stoffbruch

jf





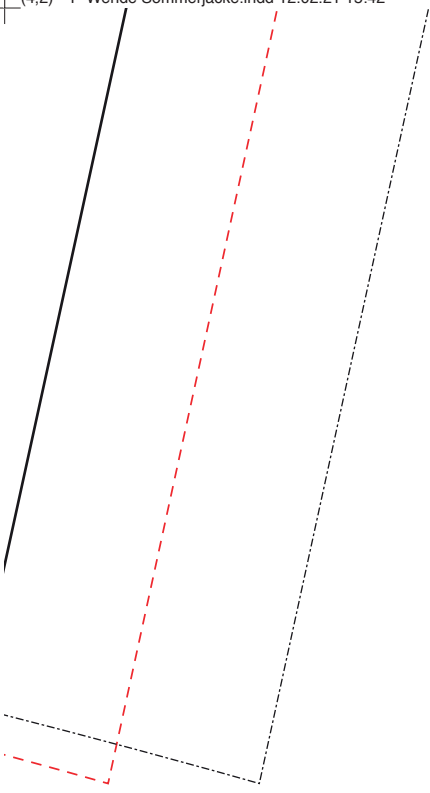


Größe

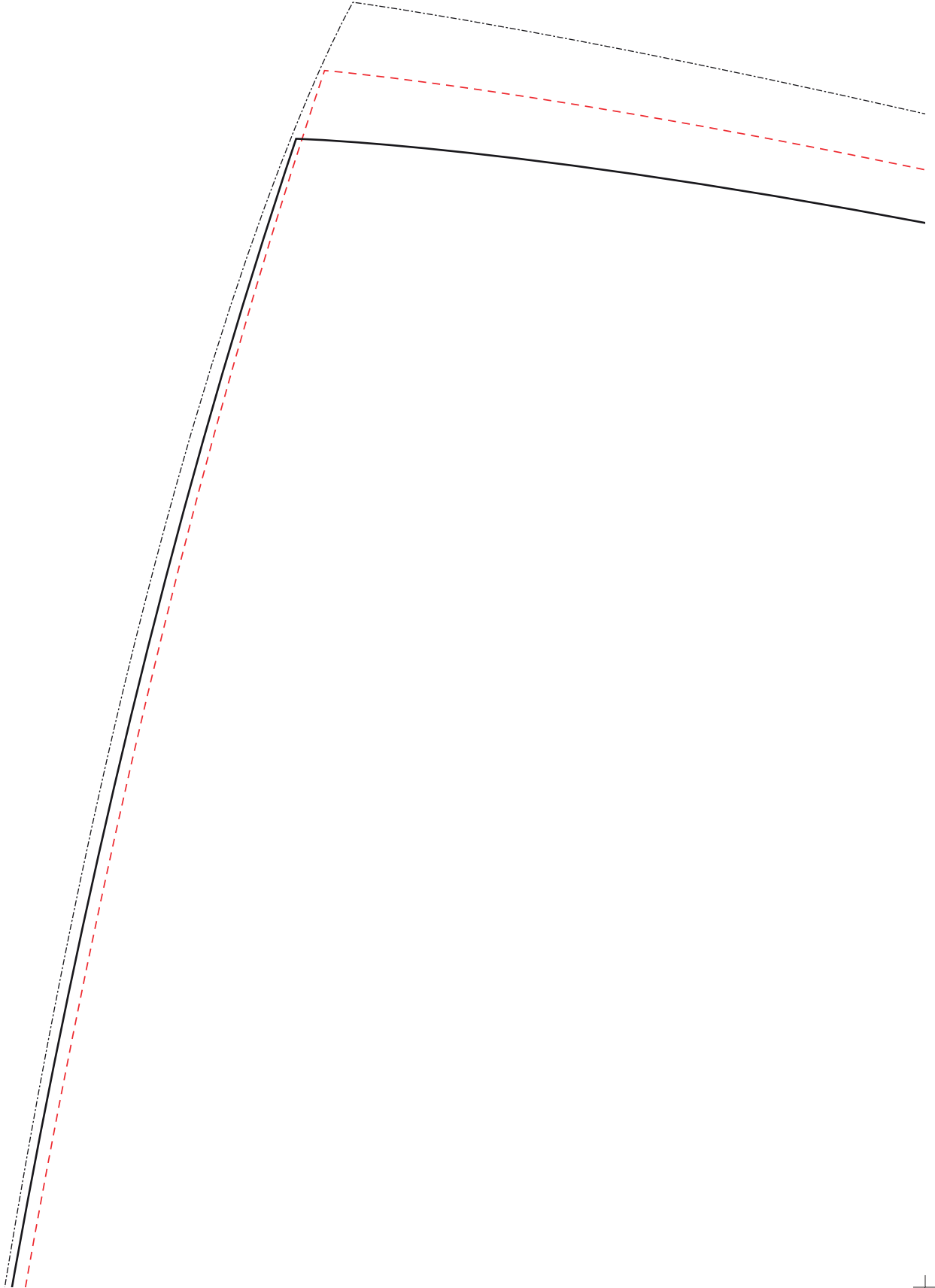
36/38 ———

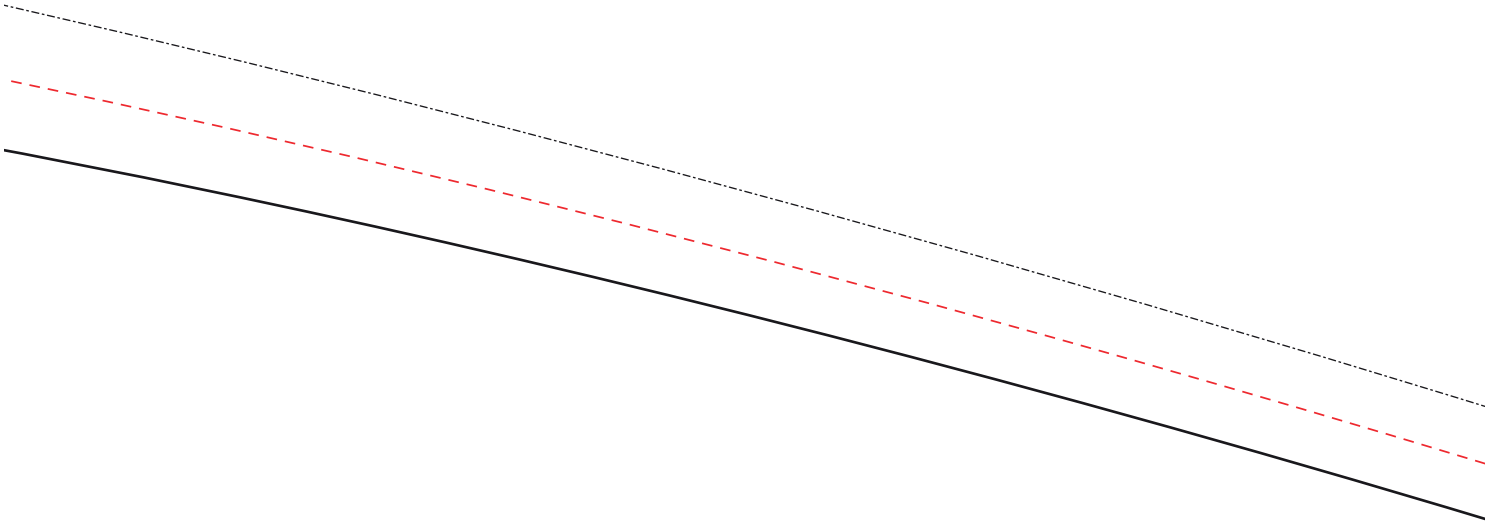
40/42 - - - - -

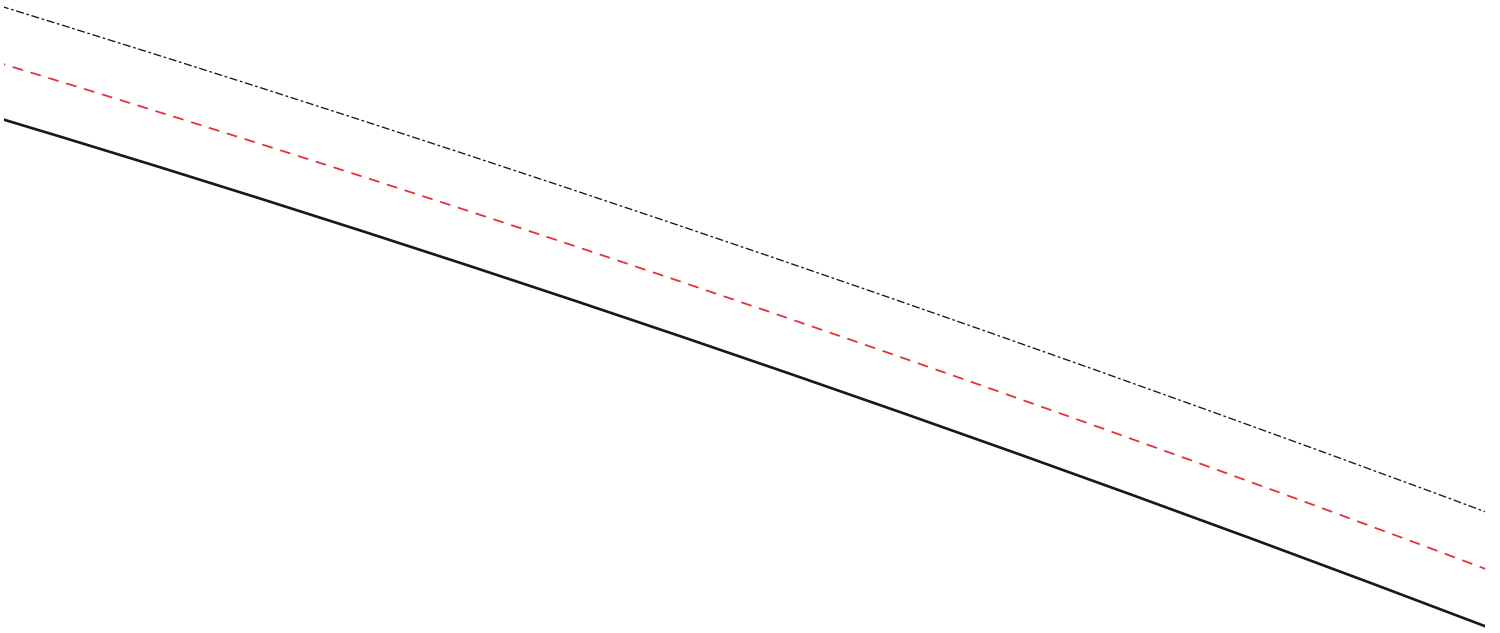
44 ·····

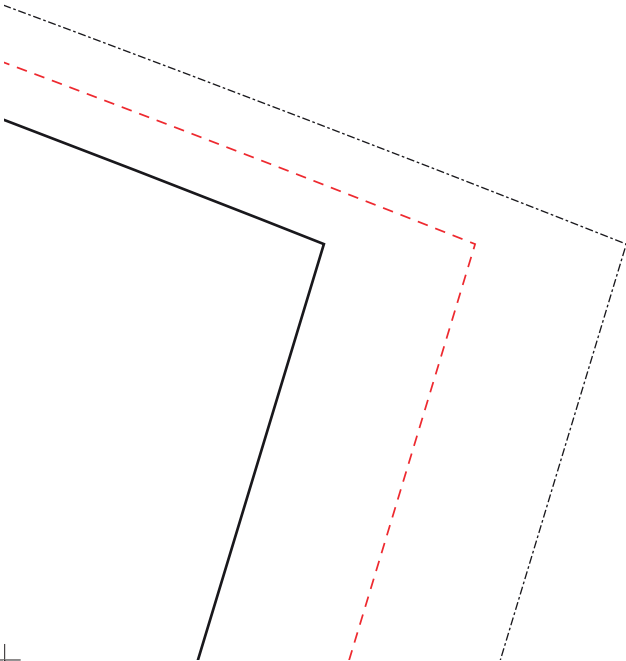


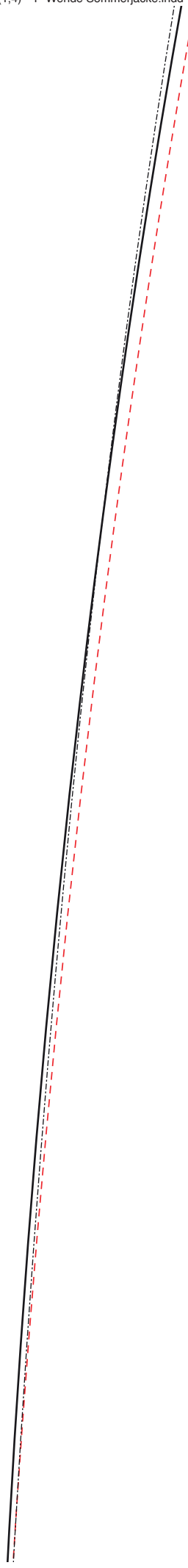
Rückenteil





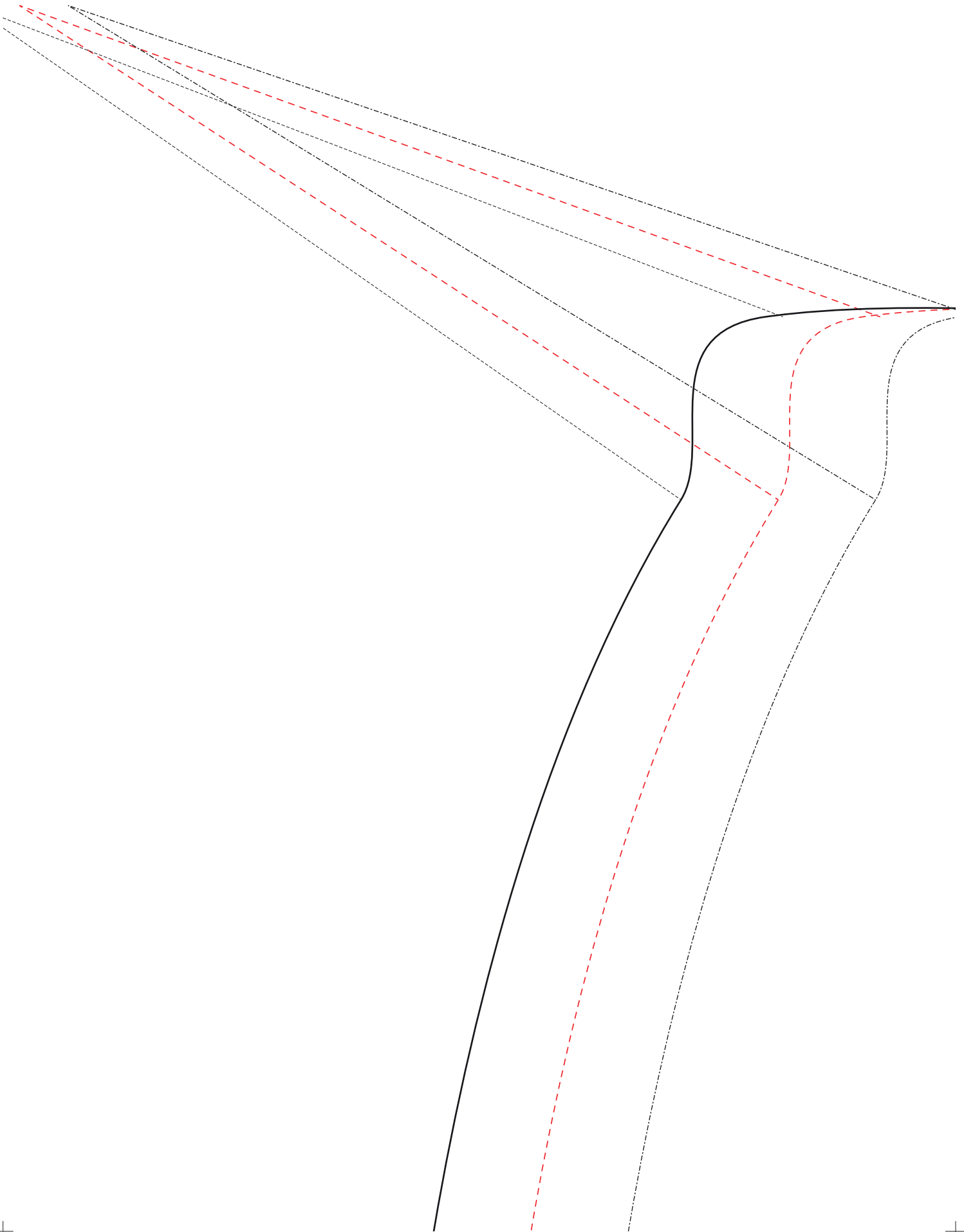


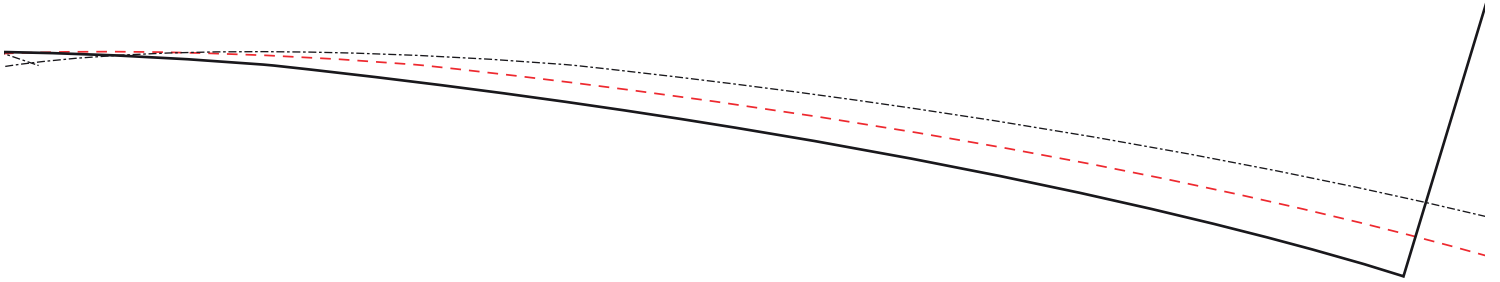


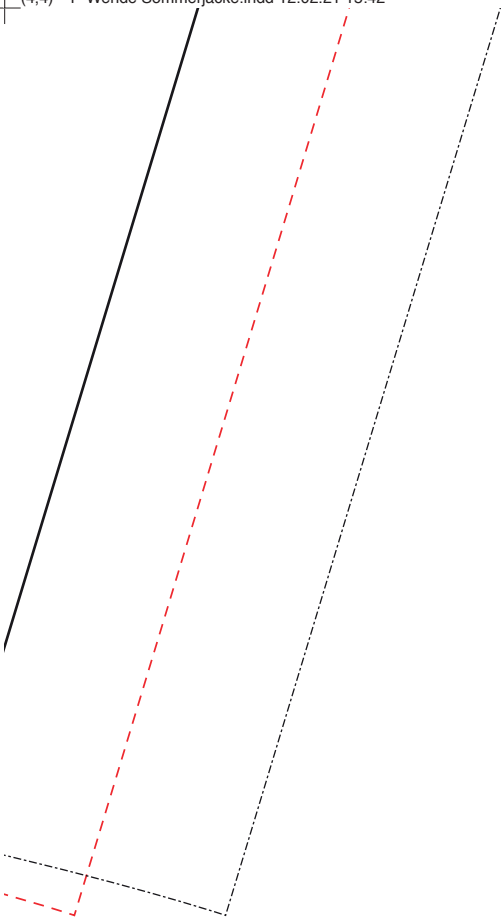


Fadenlauf











Vorderteil



