

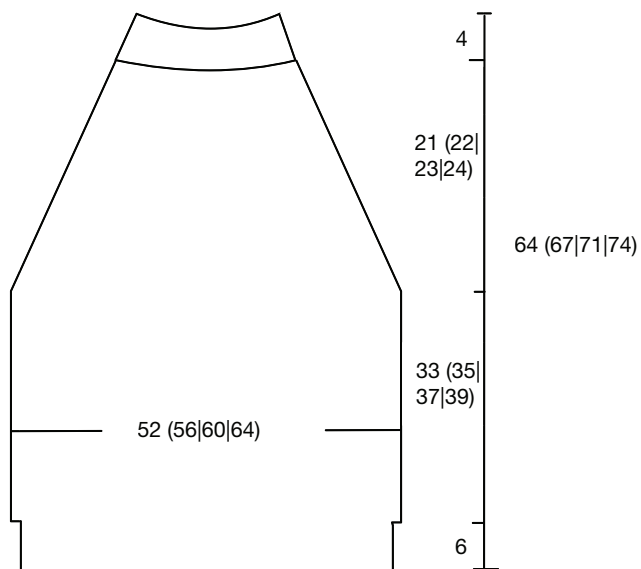
Cardigan Kim

Kollektion Frühjahr Sommer 25

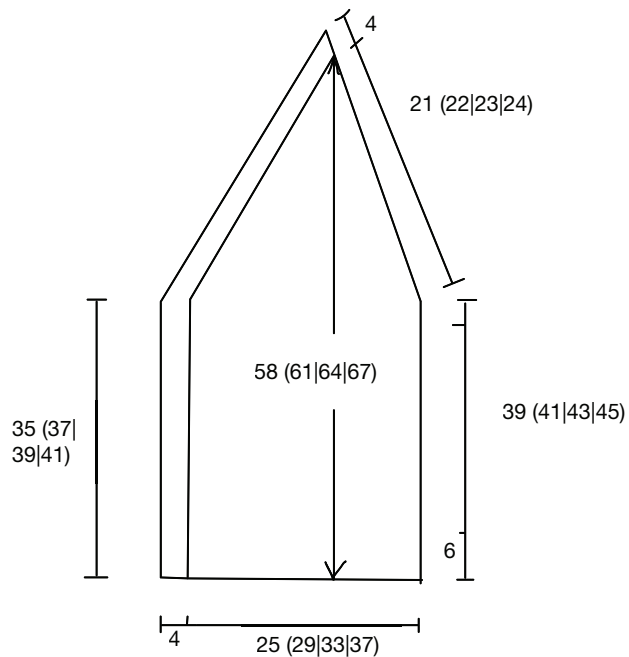
Größe S (M/L/XL)

Initiative^{e.V.}
Handarbeit

RT



VT



Aermel

