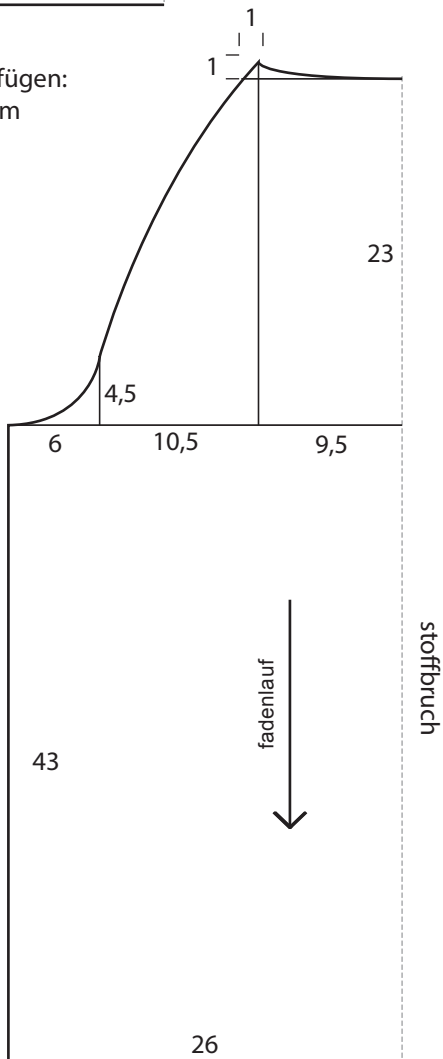
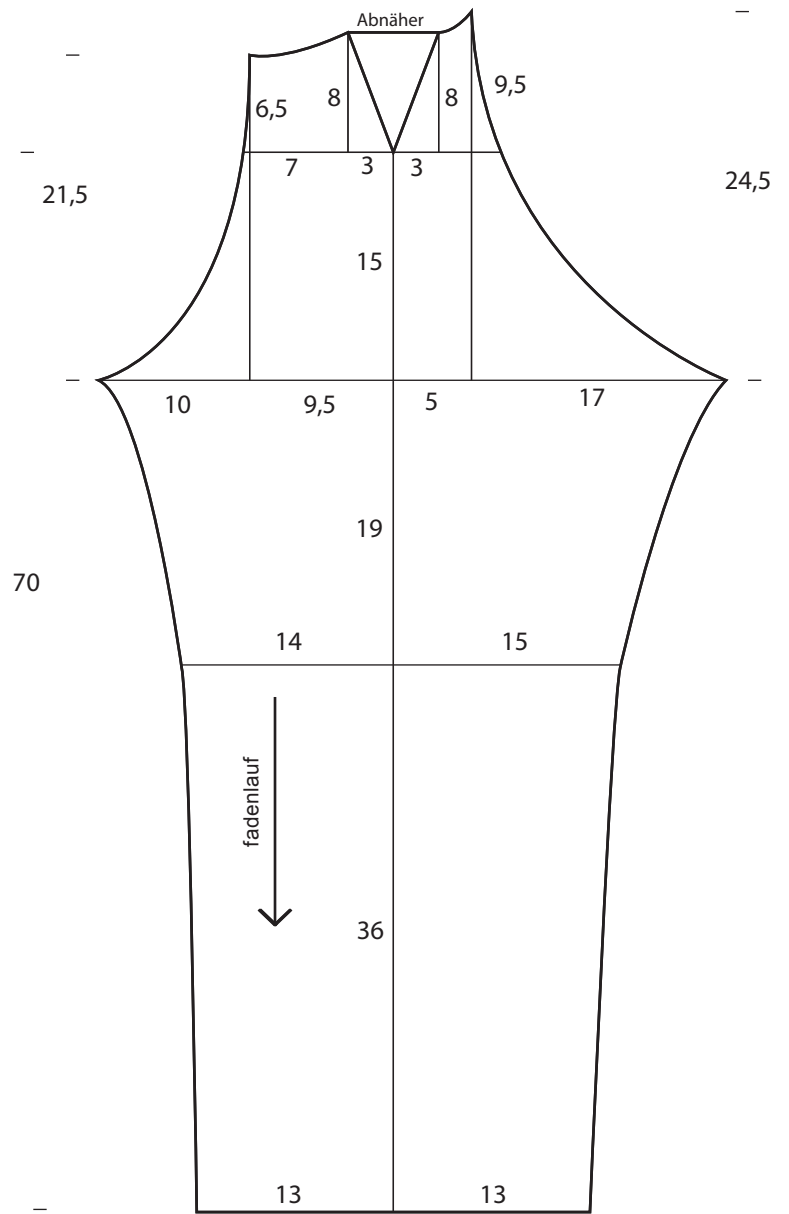


Vorderteil  
 Nahtzugabe hinzufügen:  
 Saum 4cm, Hals 1cm  
 Sonstige 1,5cm



Rückenteil  
 Nahtzugabe hinzufügen:  
 Saum 4cm, Hals 1cm  
 Sonstige 1,5cm



Ärmel  
 Nahtzugabe hinzufügen:  
 Saum 4cm, Hals 1cm  
 Sonstige 1,5cm