

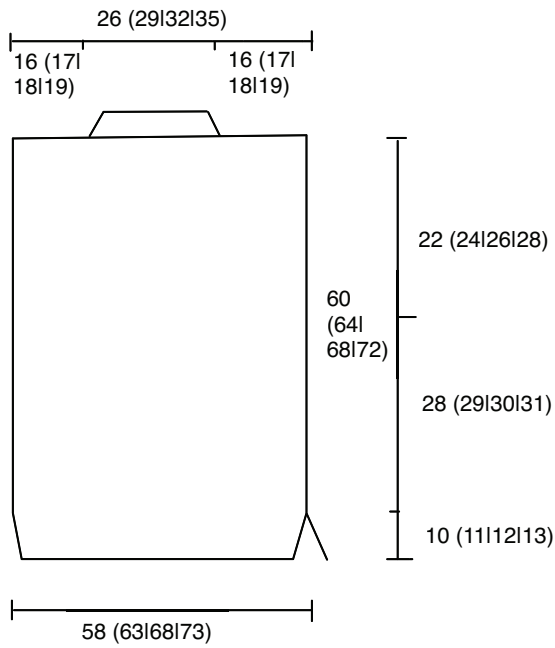
Slipover Janneke

Kollektion Herbst Winter 24/25

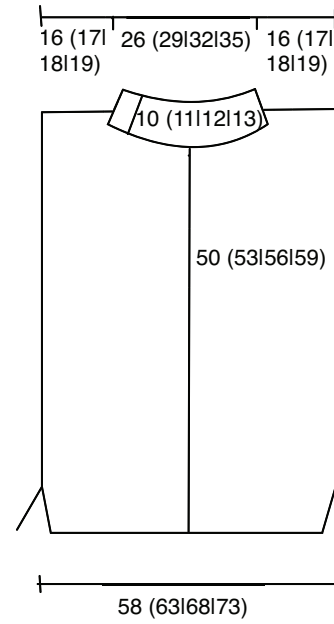
Größe XS (S/M/L)

Initiative^{e.V.}
Handarbeit

RT



VT



Aermel

