

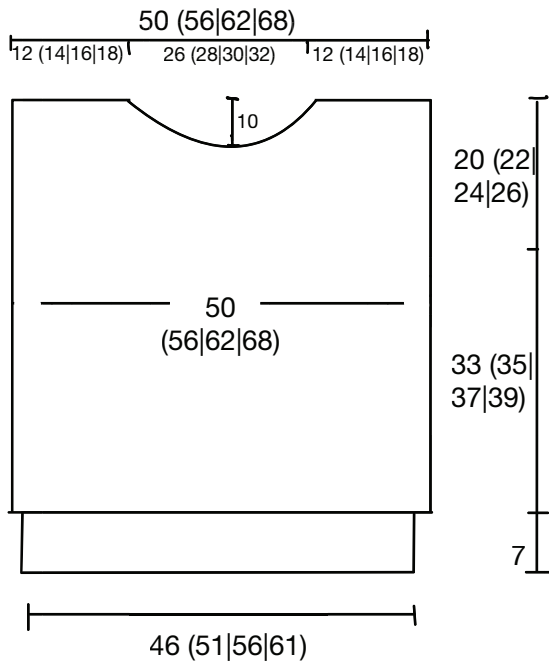
# Pullover Johanna

Kollektion Herbst Winter 24/25

Größe XS (S/M/L)

Initiative<sup>e.V.</sup>  
Handarbeit

## VT/RT



## Aermel

