

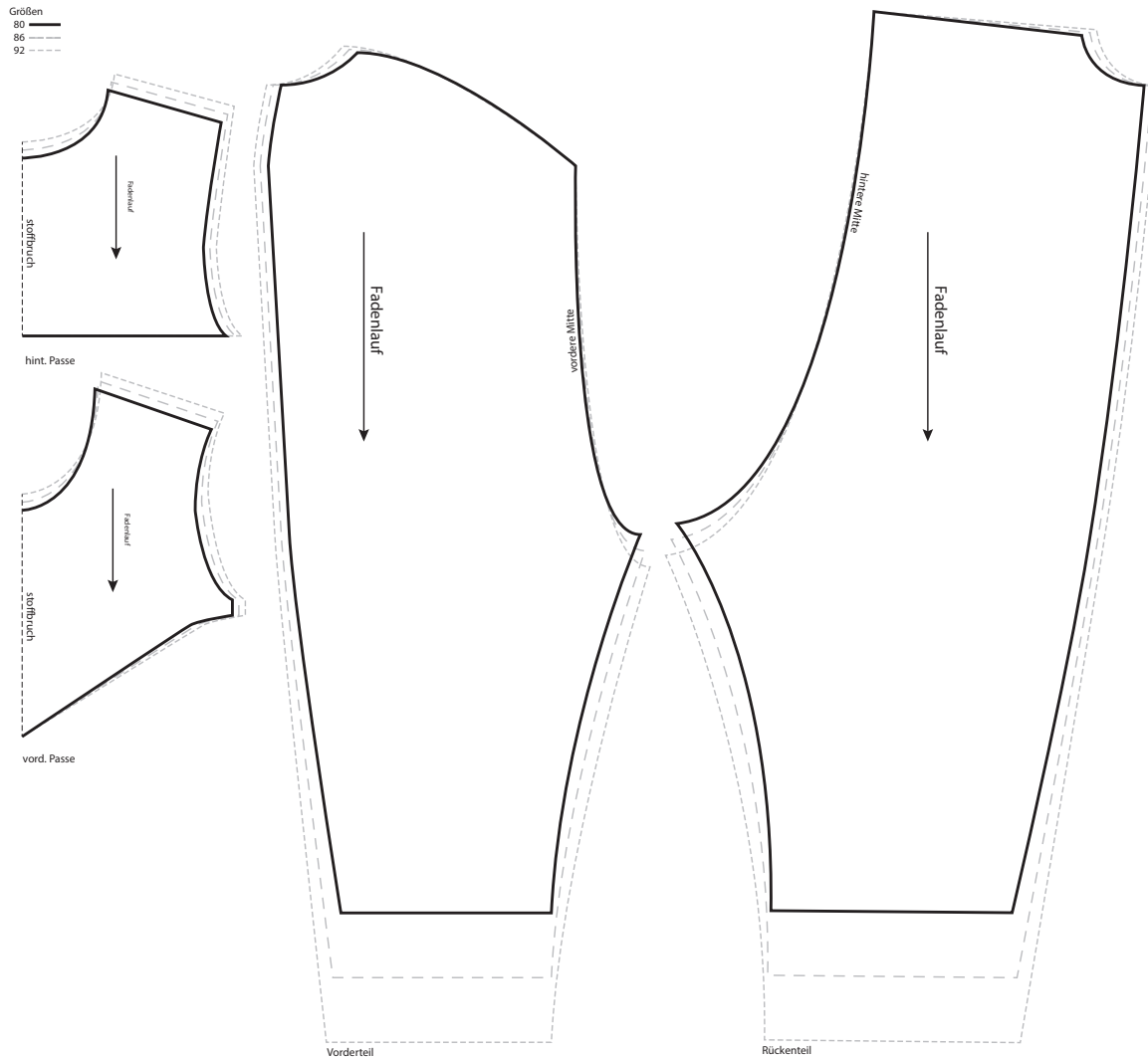
Drucken Sie die Schnittmusterseiten auf DIN A4 Papier aus. Achten Sie dabei darauf, dass das Druckergebnis in den Druckereinstellung nicht skaliert wird. Das Kontrollkästchen sollte genau 1 cm auf allen Seiten betragen.



Mit PATTARINA musst du Schnittmuster nicht mehr ausdrucken und kleben, sondern kannst sie direkt mit dem Handy auf den Stoff übertragen.

In 3 Schritten zum Schnittmuster:

1. Lade dir die PATTARINA-App im Play Store oder App Store herunter.
2. Drucke den Anker auf www.pattarina.de aus.
3. Scanne den QR-Code mit der App, oder mache jetzt einen Screenshot des Codes und lade ihn in deine PATTARINA-App. Schnapp dir einen Trickmarker und leg los. Viel Spaß!



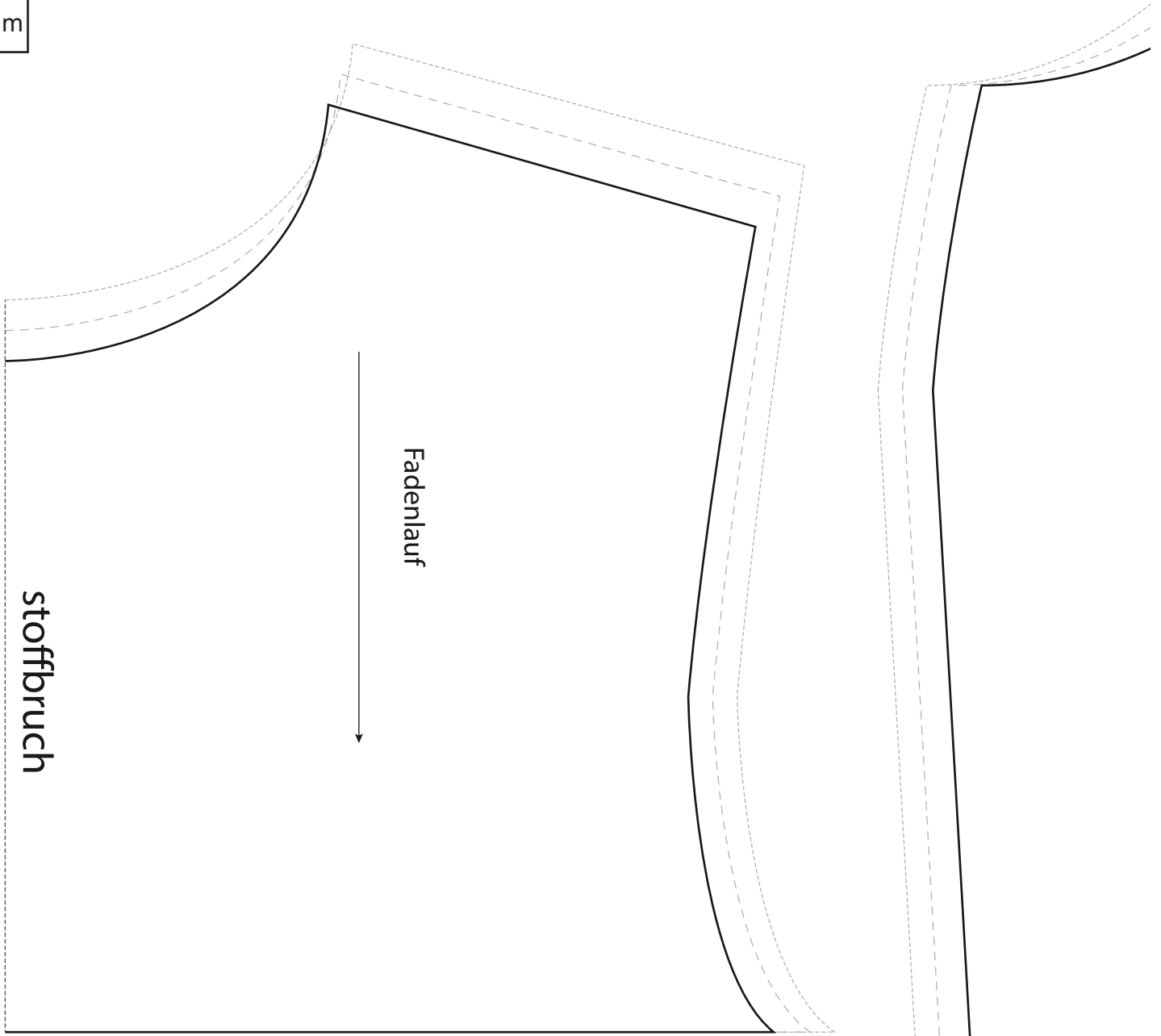
Größen

80 ———

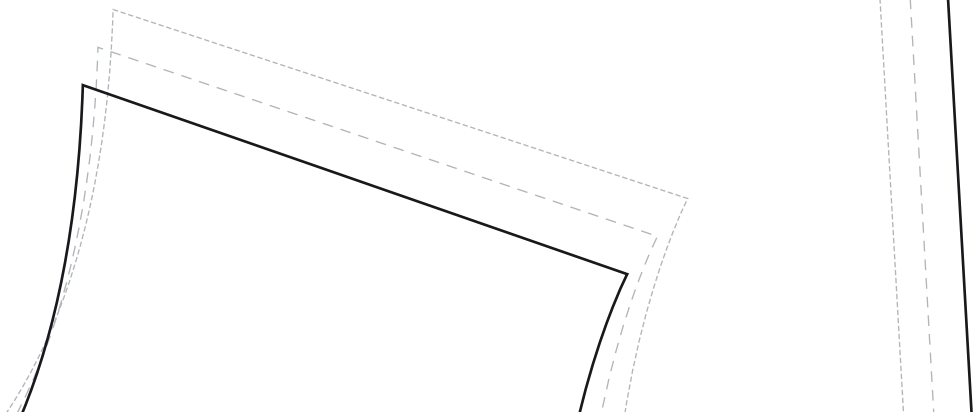
86 - - - - -

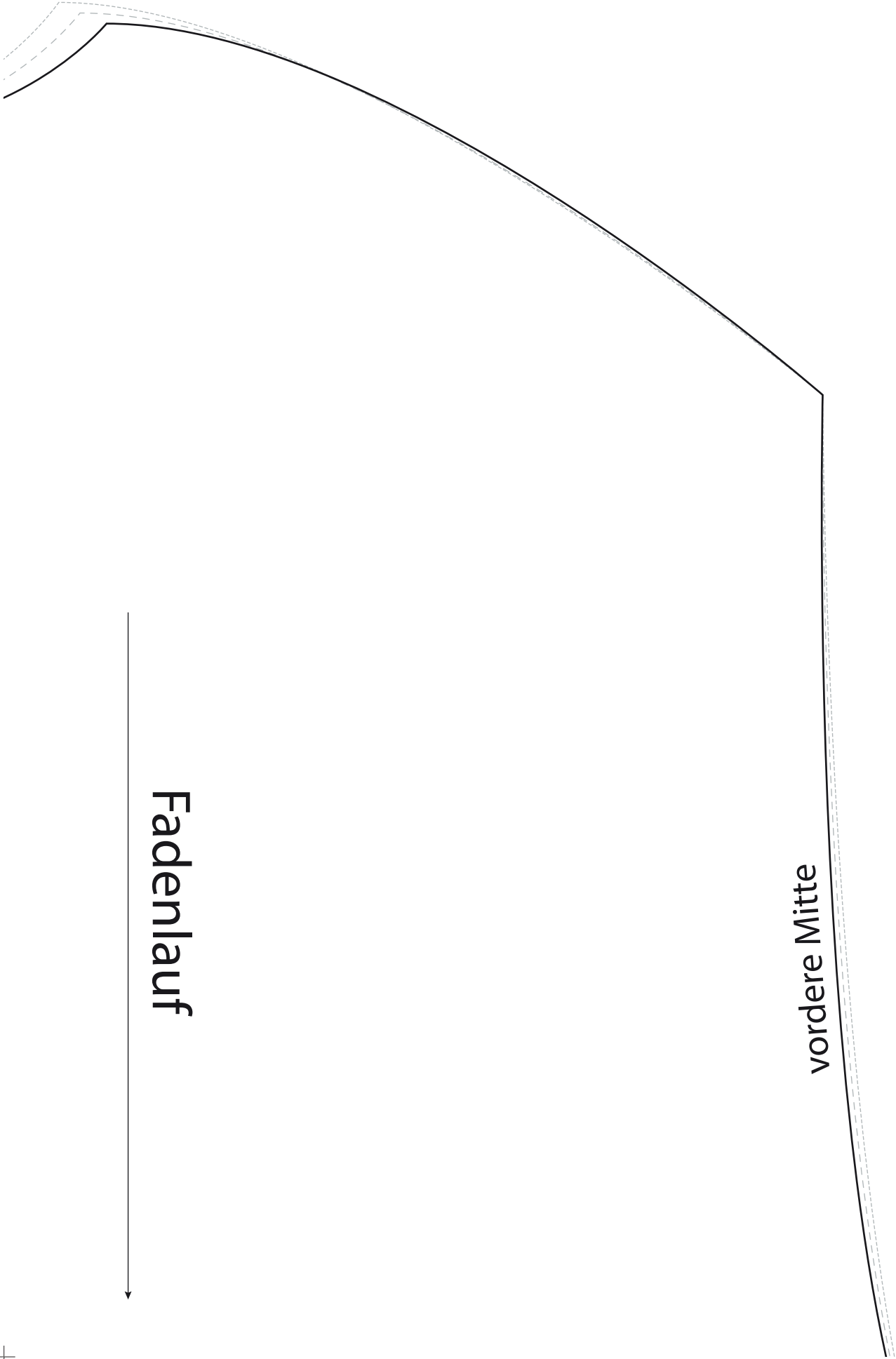
92 - - - - -

1cm



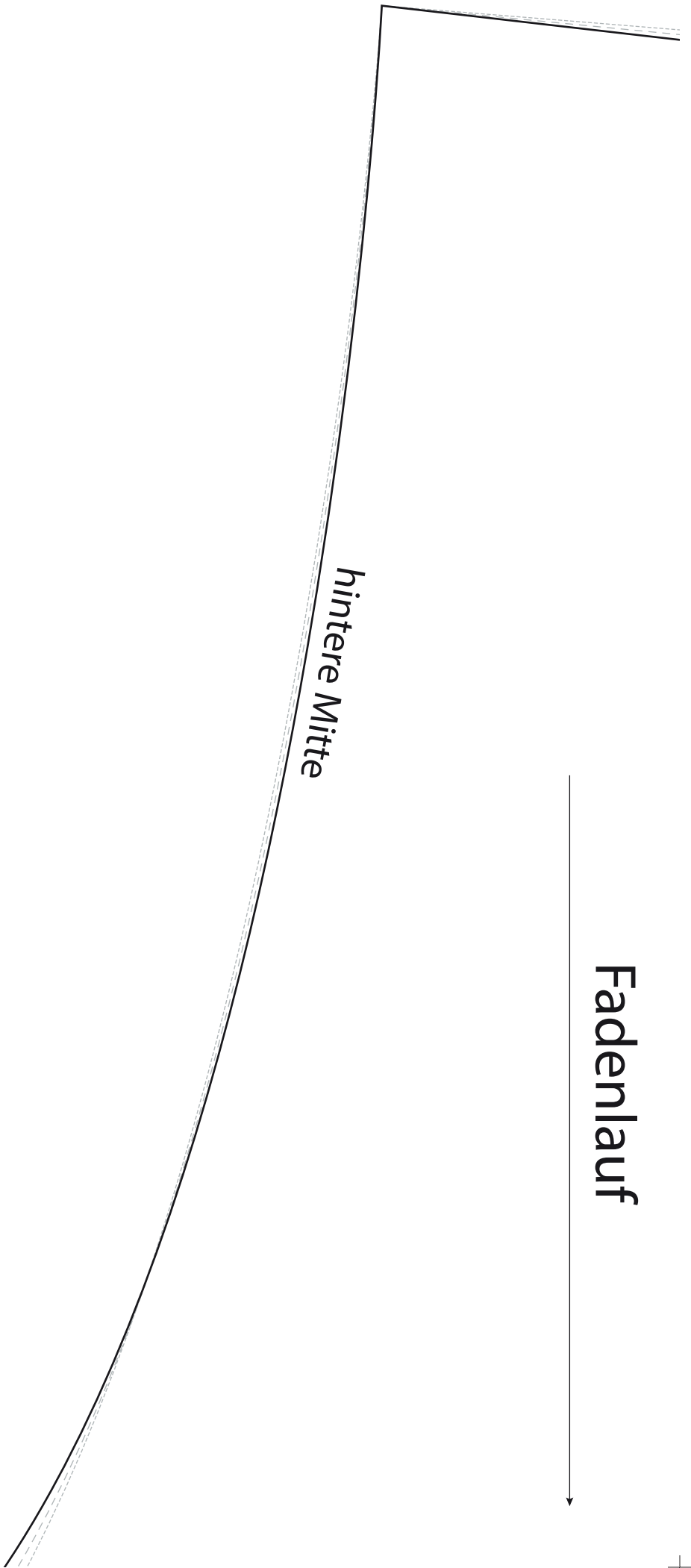
hint. Passe





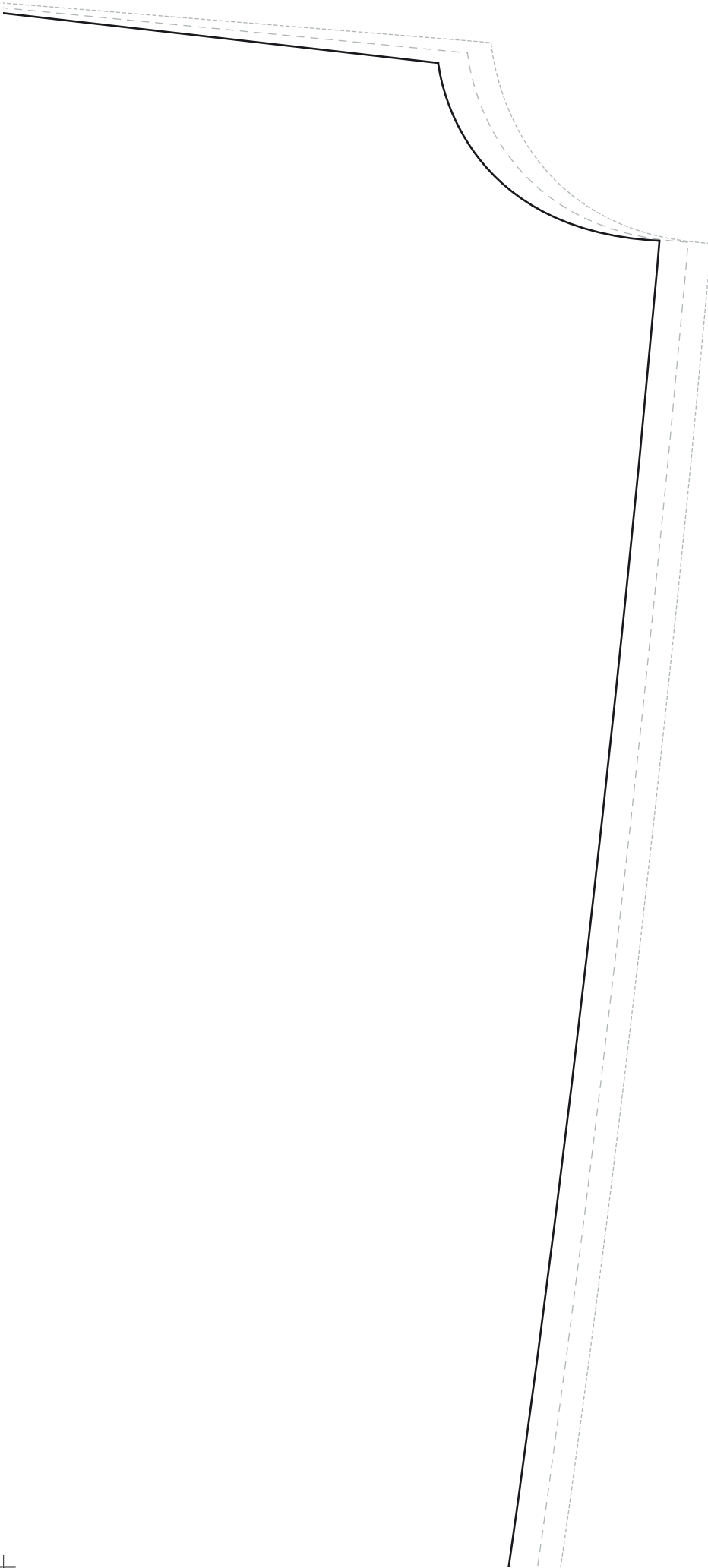
Fadenlauf

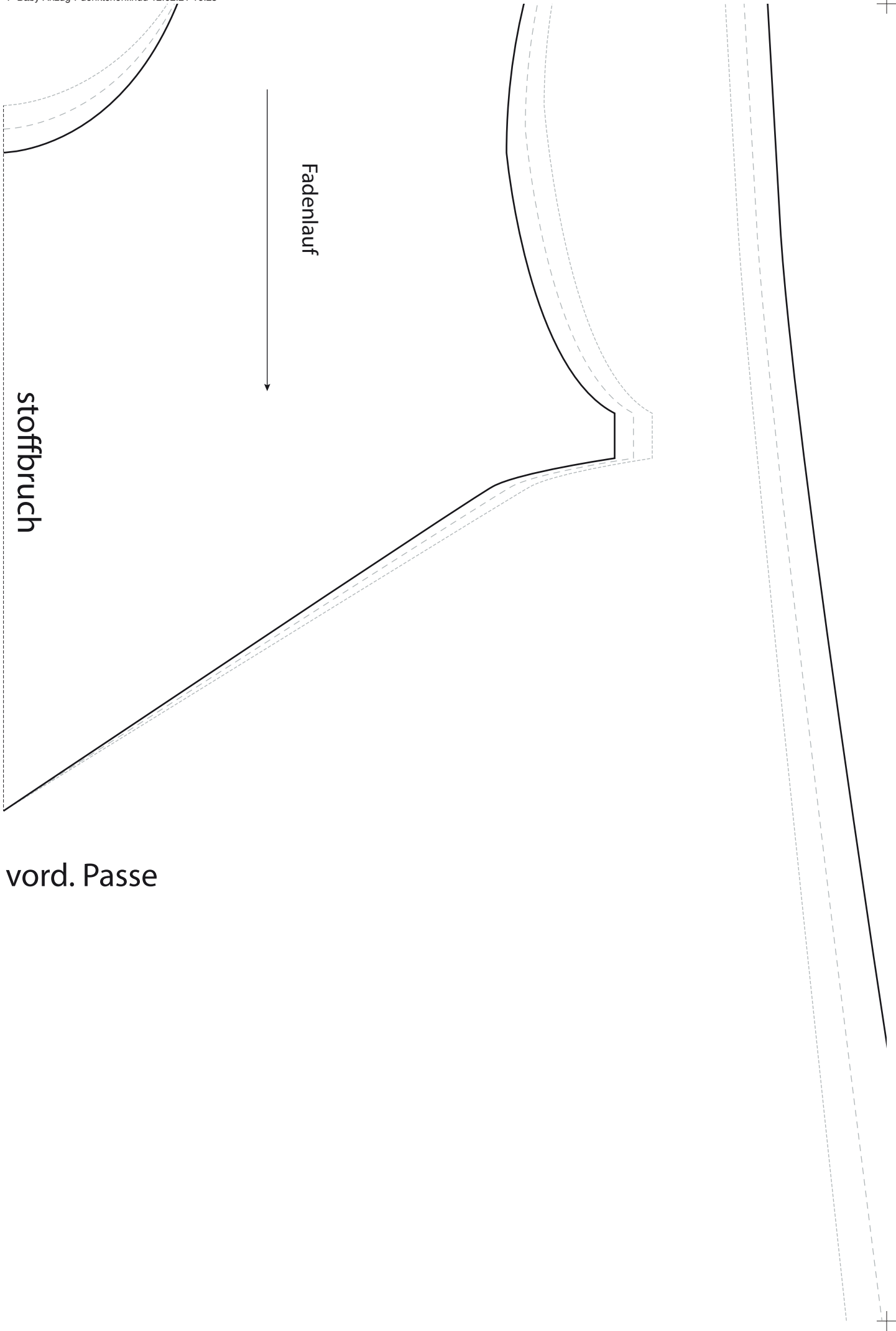
vordere Mitte

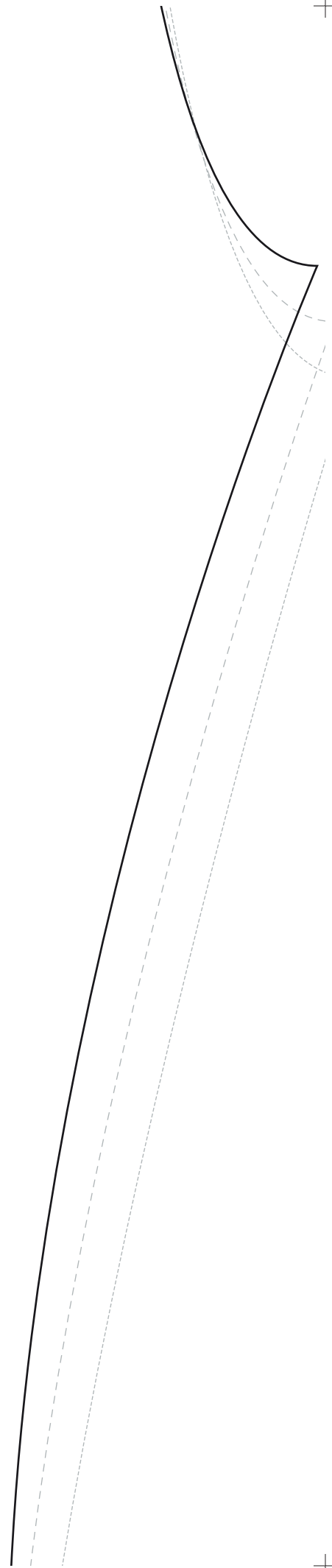


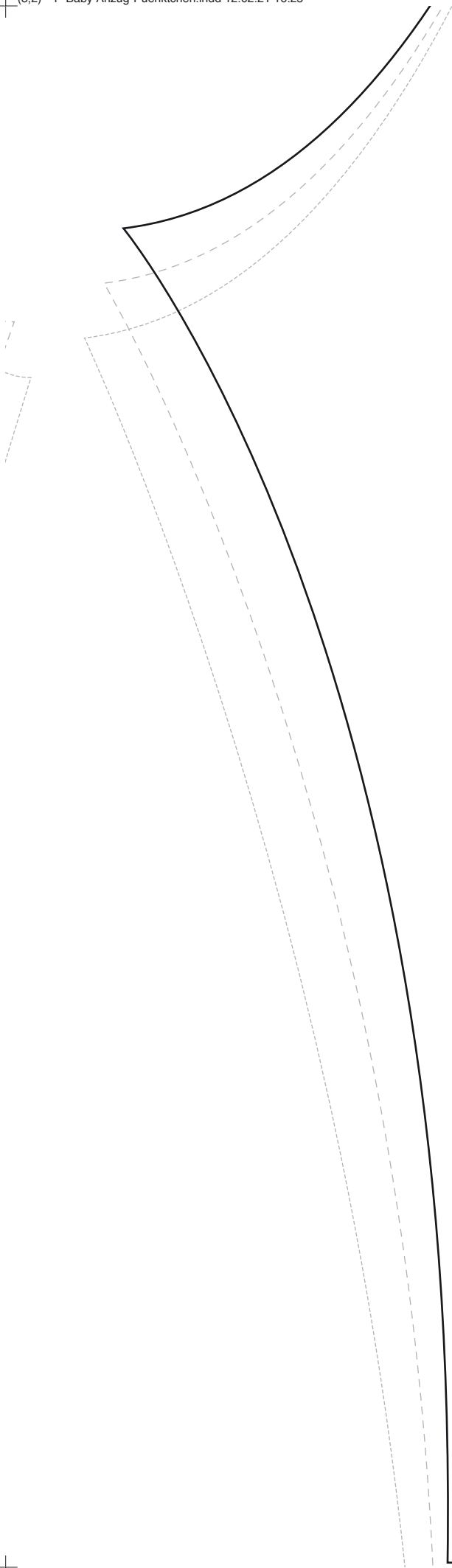
Fadenlauf

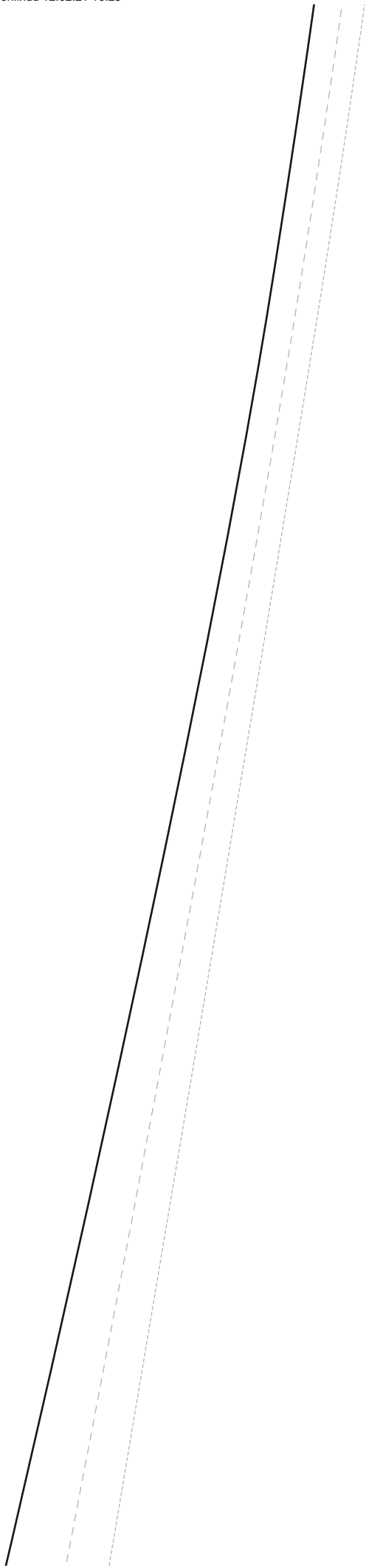
hintere Mitte







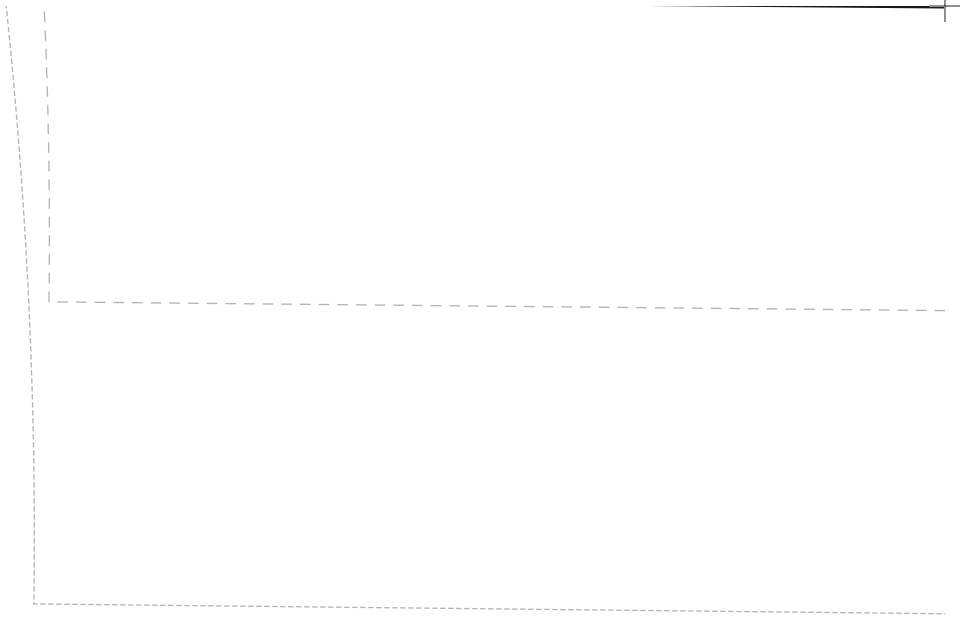








Vorderteil



Rückenteil

