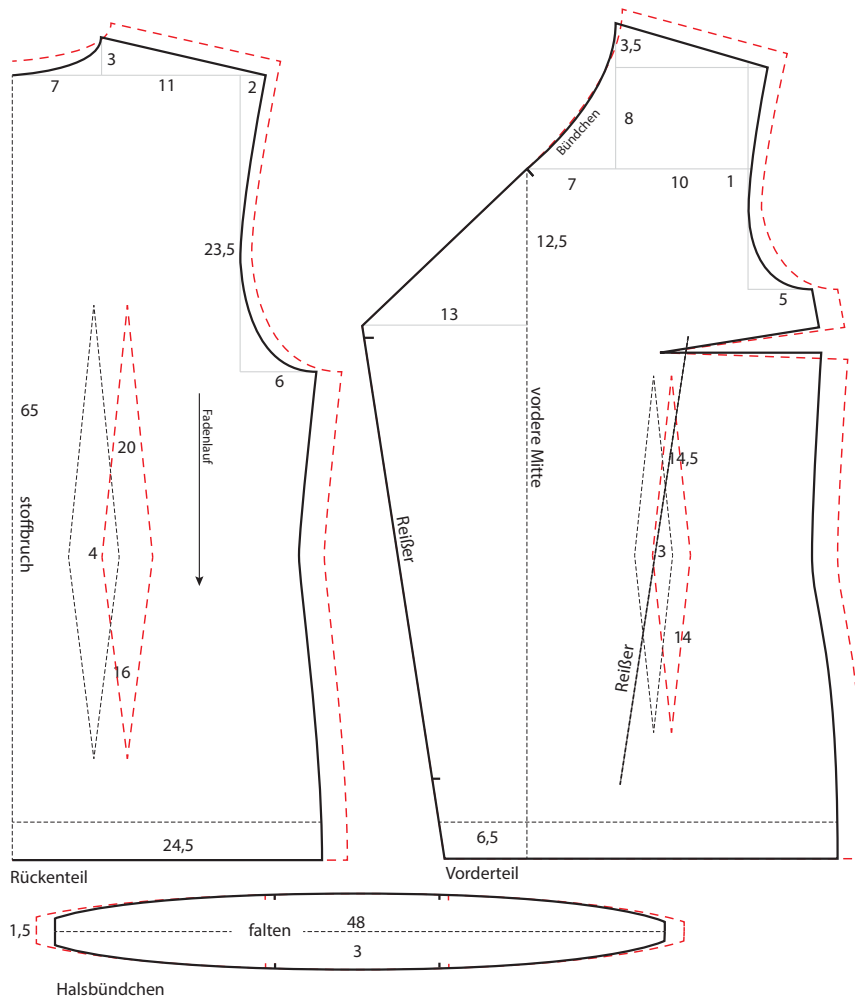


Bikerweste aus Wolle

Kollektion N°10

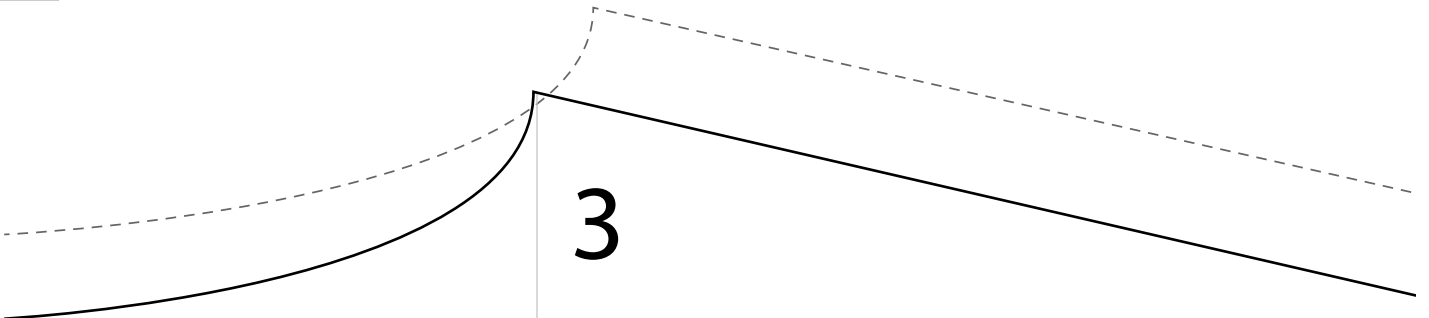
Größe 36/38 und 40/42

Drucken Sie die Schnittmusterseiten auf DIN A4 Papier aus. Achten Sie dabei darauf, dass das Druckergebnis in den Druckereinstellung nicht skaliert wird. Das Kontrollkästchen sollte genau 1 cm auf allen Seiten betragen.





1cm

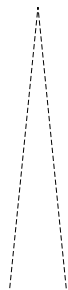


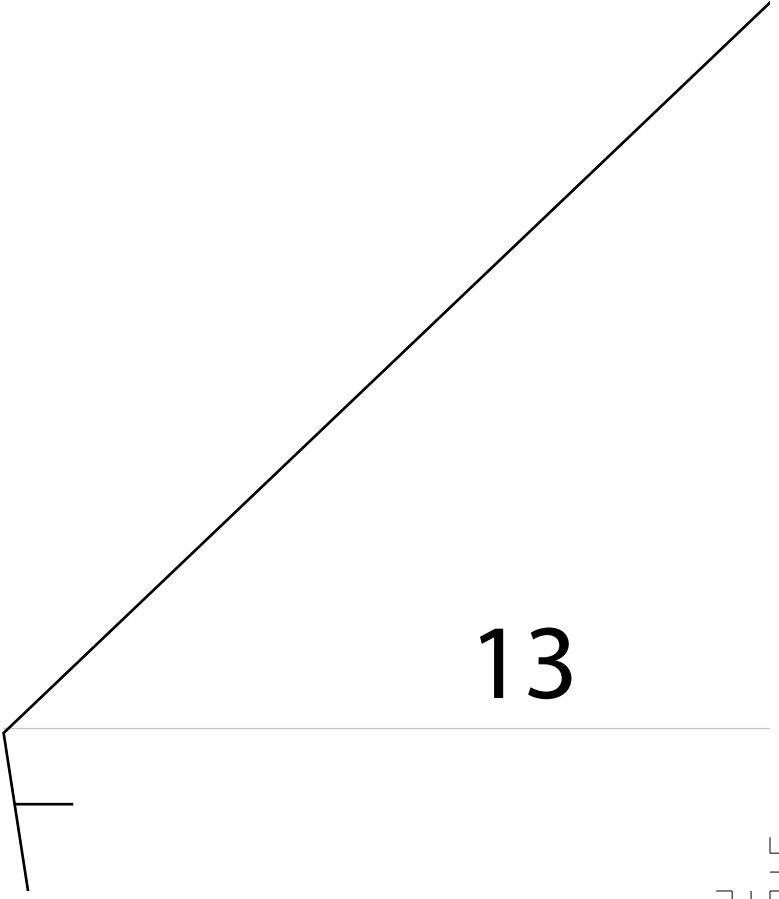
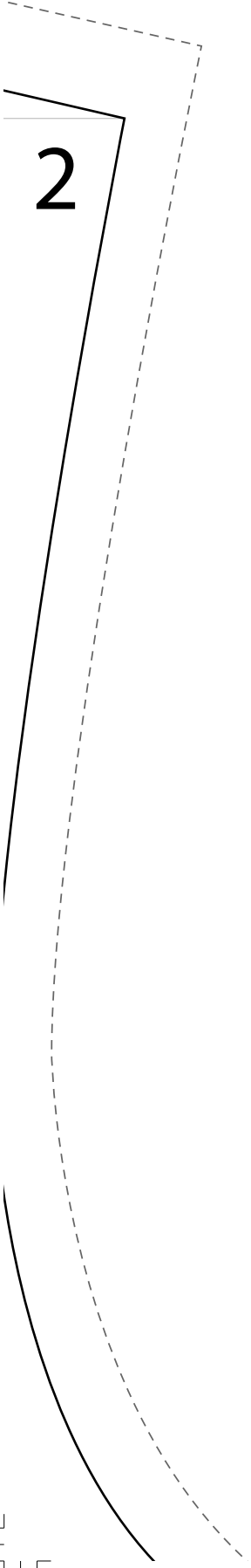
7

11

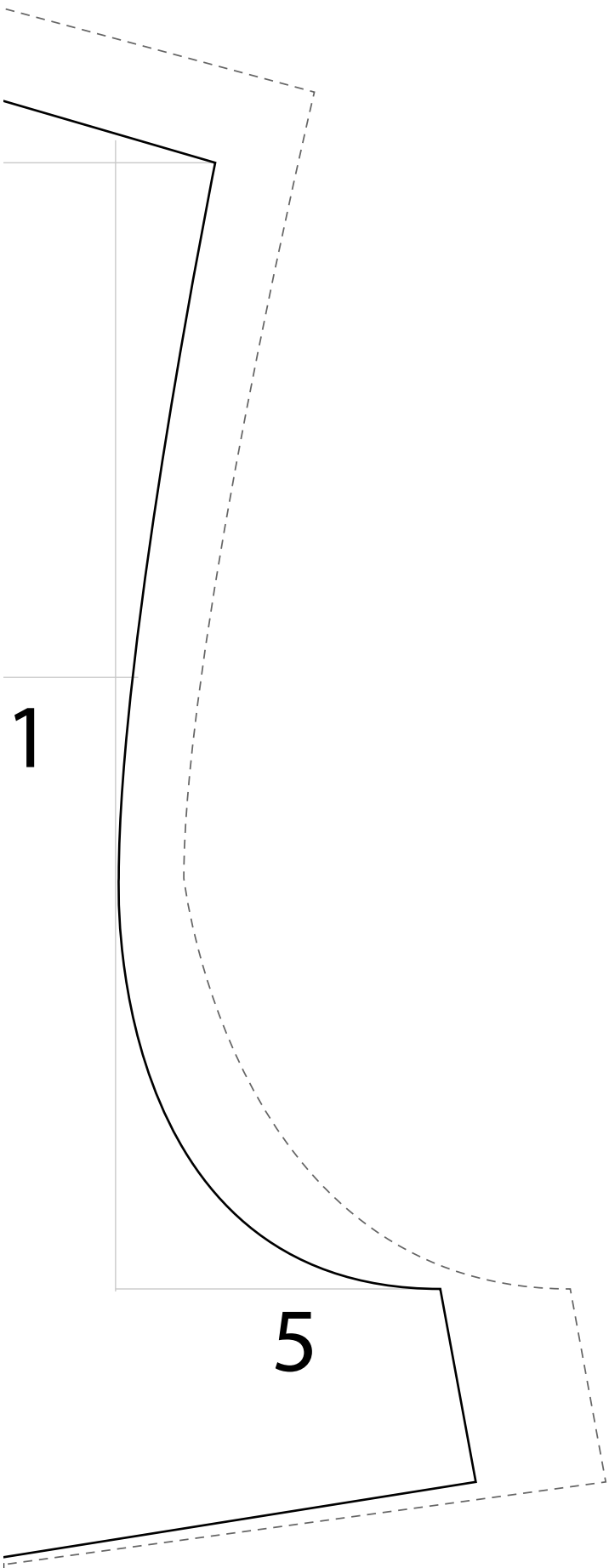
3

23,5









65

stoffbruch

4

20

16

Fadenlauf



6

Reißer

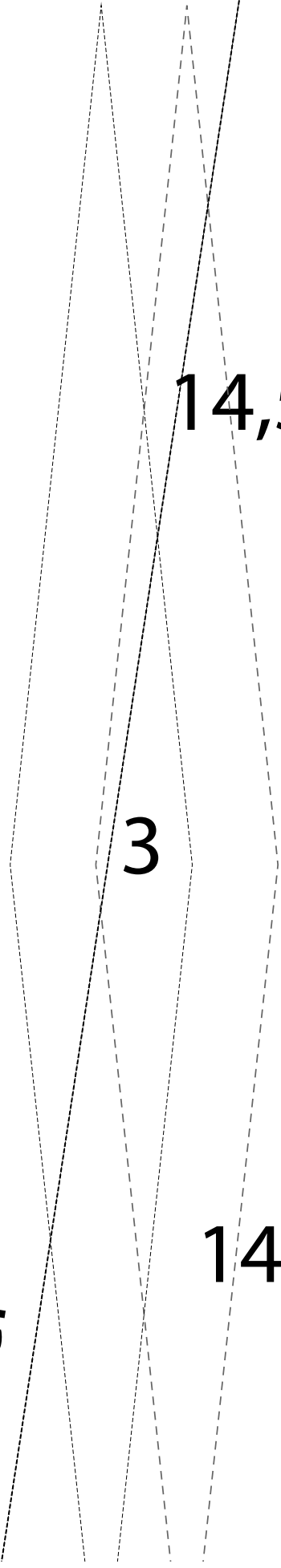
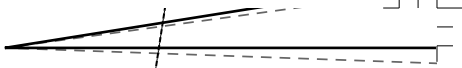
vordere Mitte

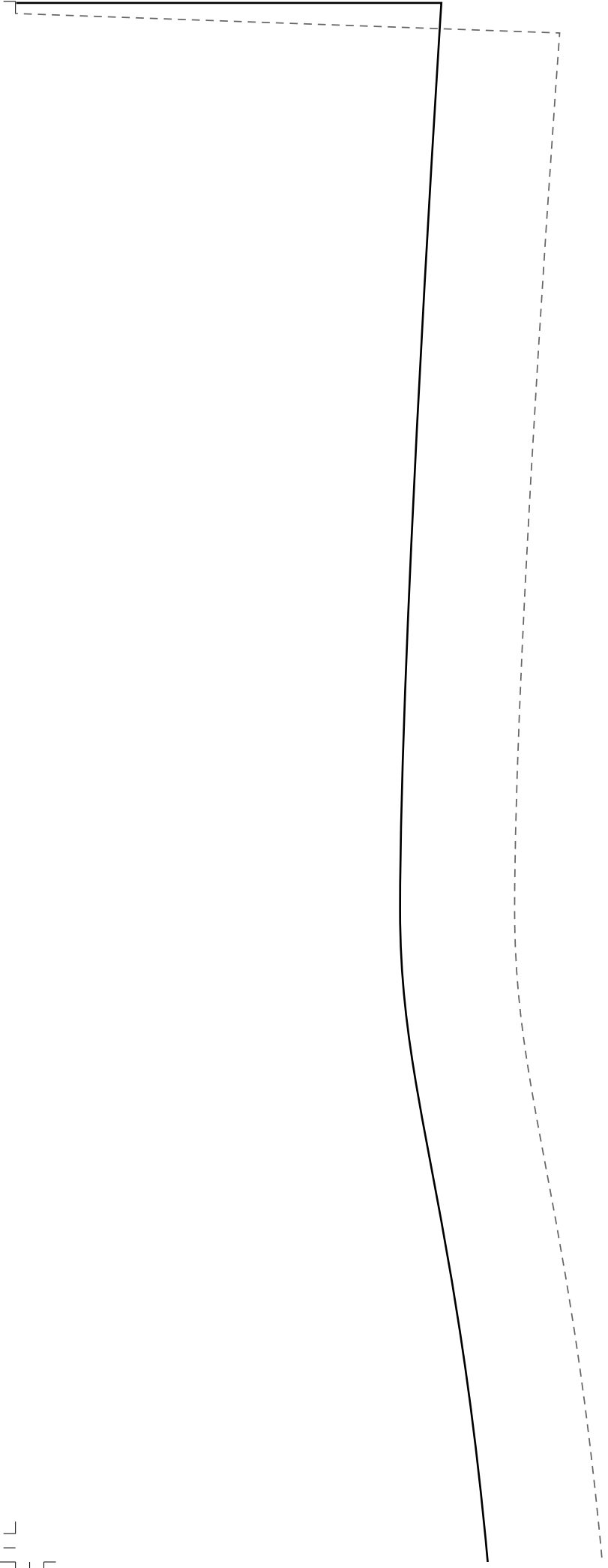
Reißer

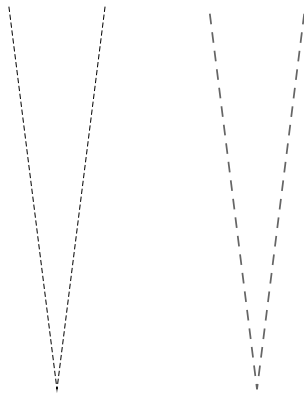
3

14,5

14



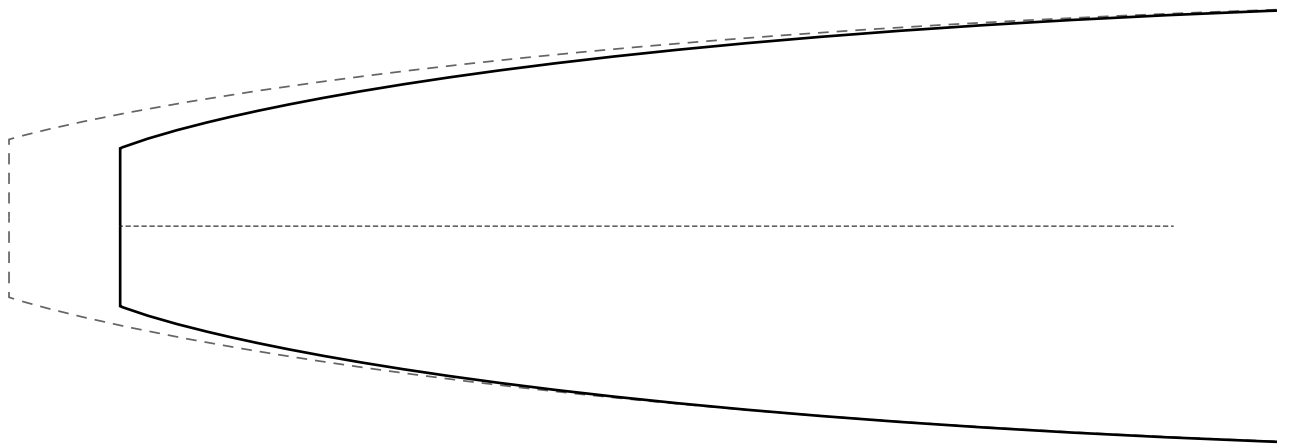




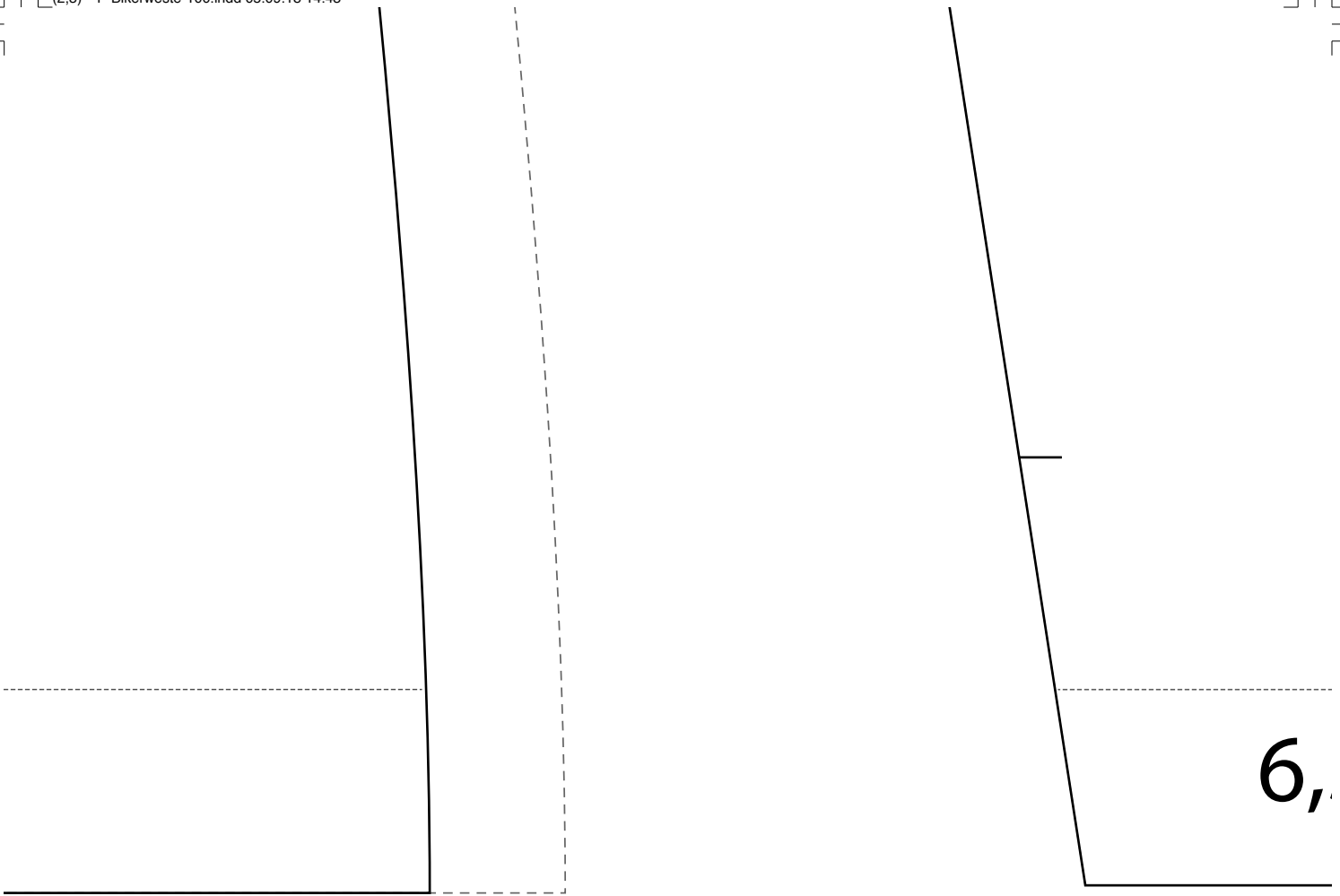
24,5

Rückenteil

1,5



Halsbündchen



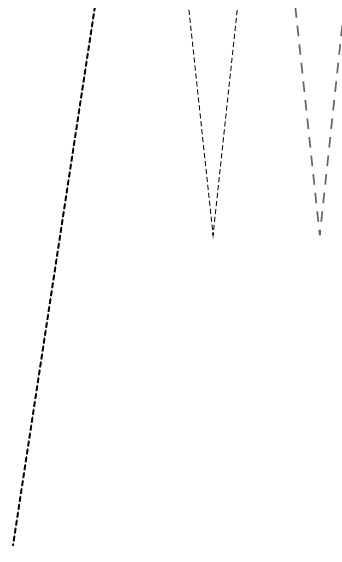
Vorde

falten

48

3





,5

erteil

